

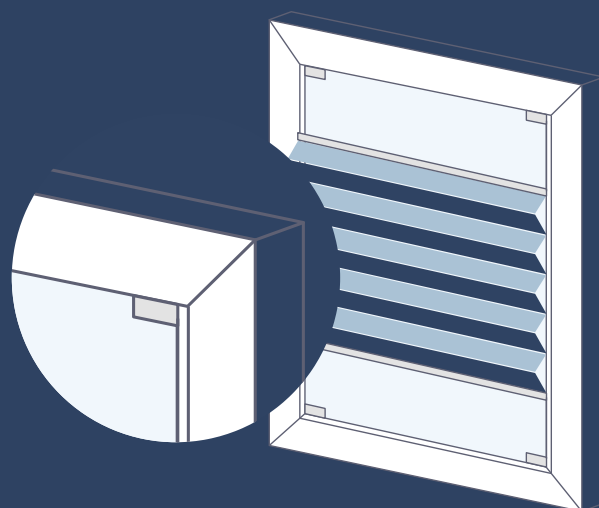
# DEXTERA

įsileisk saulės kiek nori

# MATAVIMO INSTRUKCIJA

---

## Plisuotos žaliuzės



Roletai



Žaliuzės



Tinkliai



Pergolės



Markizės



Išmanus  
valdymas

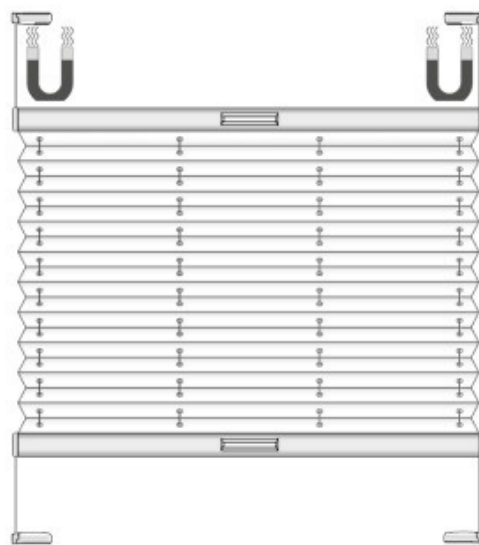
## Plisuotos žaliuzės

### 1. Valdymo rūšis

Plisuota žaliuzė – tai interjero dalis, kuri lengvai pritaikoma prie kiekvieno lango.

Skirta apsaugai nuo tiesioginių saulės spindulių, taip pat pagal poreikį galima reguliuoti patalpos apšvietimą, nuleidžiant žaliuzę iš viršaus į apačia arba pakeliant iš apačios į viršų.

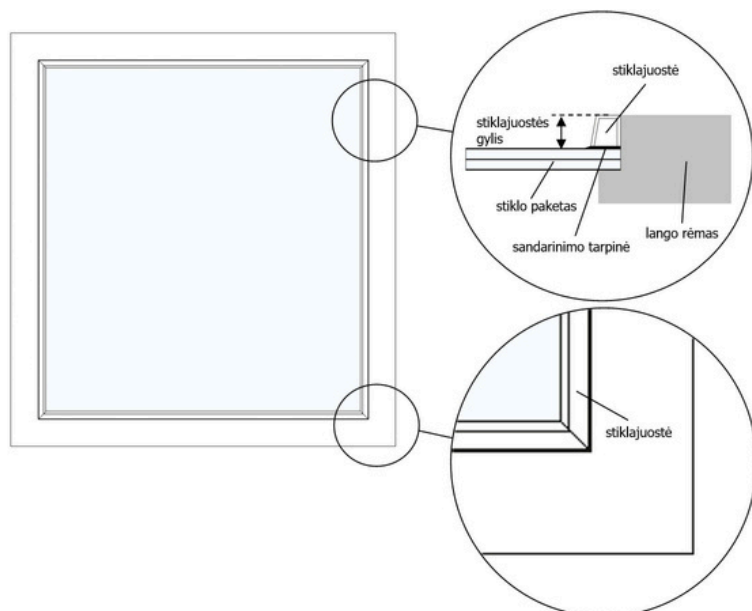
**VS2** valdymas į abi puses (Premium arba Basic sistema).  
Premium plisuotos žaliuzės viršutinis profilis su įmontuotais magnetiniais pritraukėjais.



### 2. Matavimas

#### 2.1. Stiklajuostės gylis

Pamatuokite stiklajuostės gylį. Tinkamam gaminio veikimui stiklajuostės gylis negali būti mažesnis nei 21 mm.

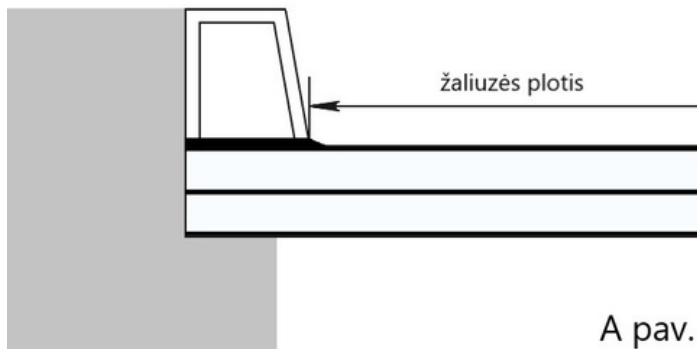


## Plisuotos žaliuzės

### 2.2 Plisuotos žaliuzės matavimas

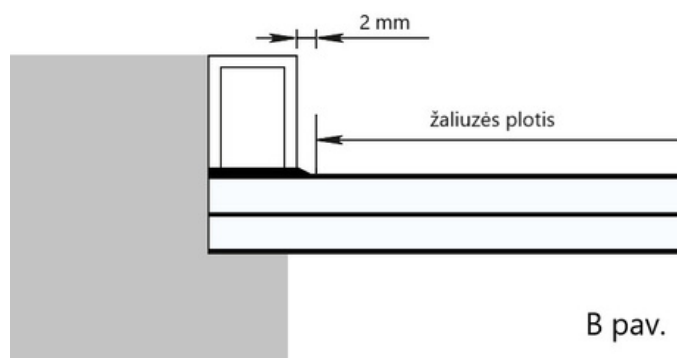
#### 2.2.1 Plotis

Jei lango stiklajuostės pasvirusios, rekomenduojame gaminio plotį matuoti nuo vieno stiklo krašto iki kito. A pav.



**Svarbu!** Žaliuzės plotį būtina matuoti keliose vietose ir nurodyti mažiausią matmenį.

Jei lango stiklajuostės statmenos, rekomenduojame iš stiklo pločio atimti 4mm (po 2 mm abiejuose šonuose) B pav.



**Svarbu!** Žaliuzės plotį būtina matuoti keliose vietose ir nurodyti mažiausią matmenį.

#### 2.2.2 Aukštis

Žaliuzės aukštį rekomenduojame matuoti nuo stiklo viršaus iki stiklo apačios.

