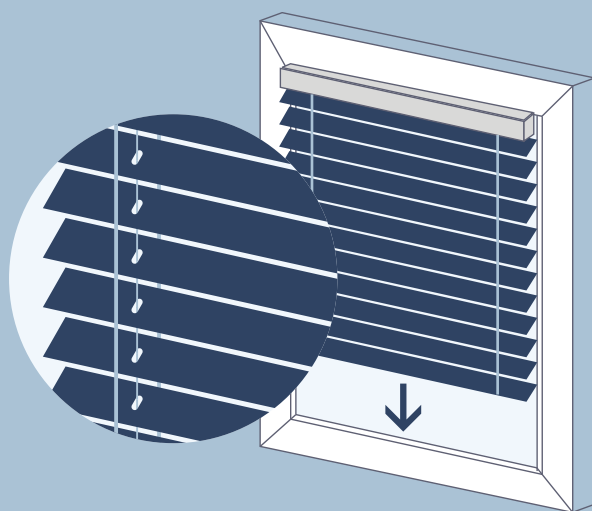


DEXTERA

įsileisk saulės kiek nori

MONTAVIMO INSTRUKCIJA

Medinės žaliuzės



Roletai



Žaliuzės



Tinkleliai



Pergolės



Markizės



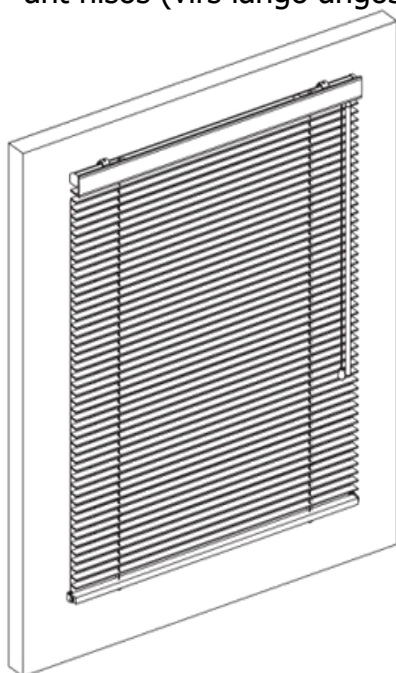
Išmanus
valdymas

Medinės žaliuzės

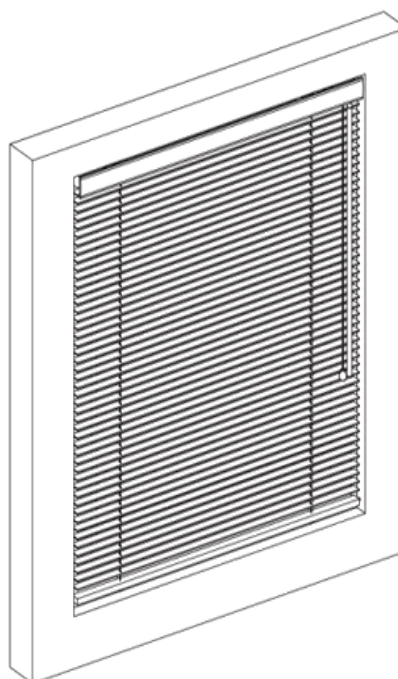
1. ŽINGSNIS

Išpakuojamas gaminys ir pagal gaminio matmenis nustatoma žaliuzės montavimo vieta. Nustatant montavimo vietą naudokite gulsčiuką, kad būtų nustatyta horizontali žaliuzės padėtis.

Ant lango (durų) rėmo arba ant nišos (virš lango angos)



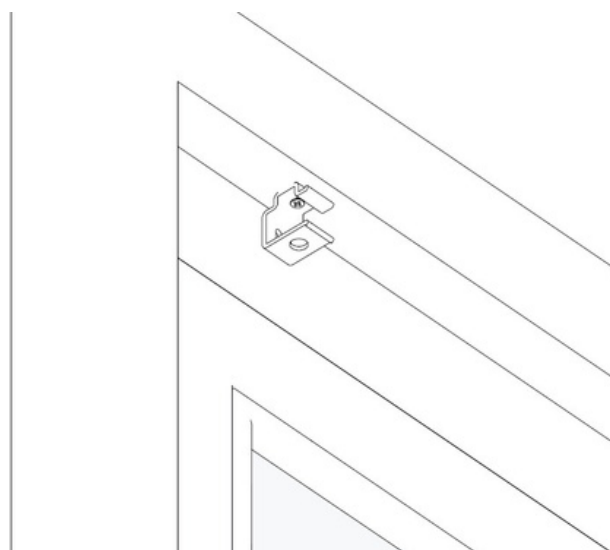
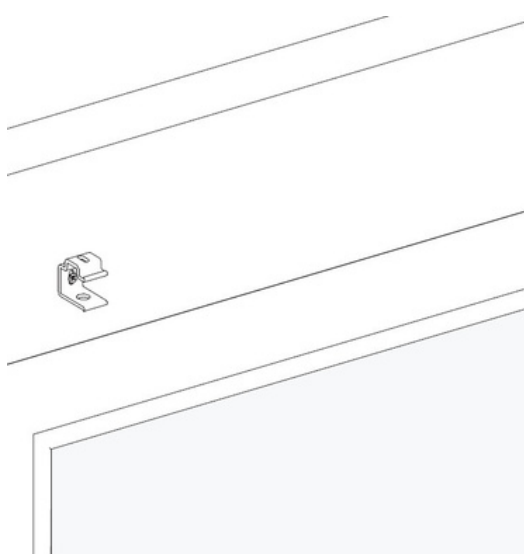
Į nišą (lango angoje)



2. ŽINGSNIS

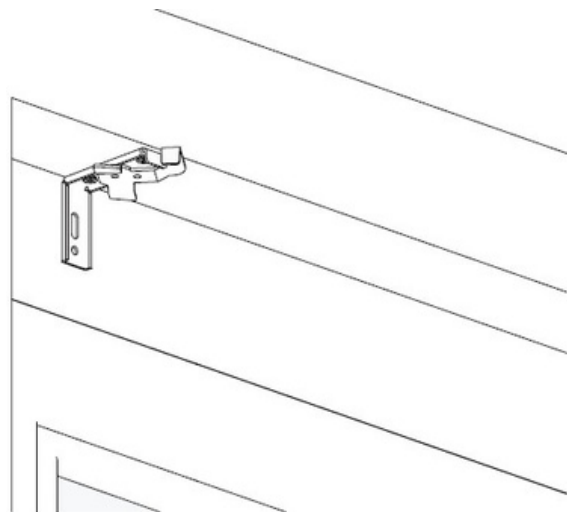
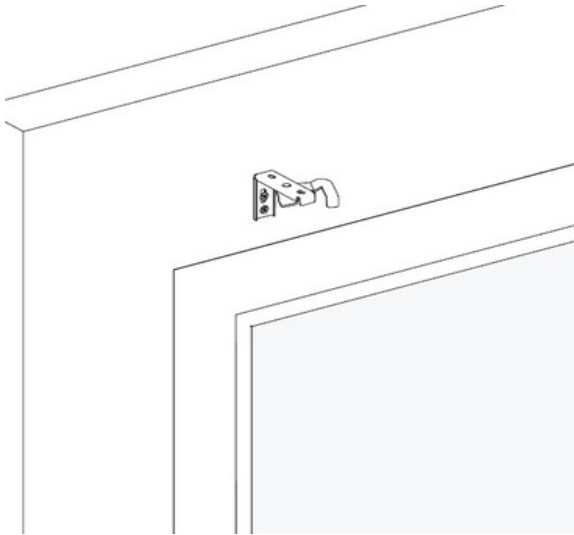
Sumontuojami laikikliai.

- 25 mm pločio juostų žaliuzėms naudojami plastikiniai skaidrūs laikikliai, kurie gali būti naudojami kaip sieniniai arba lubiniai laikikliai.



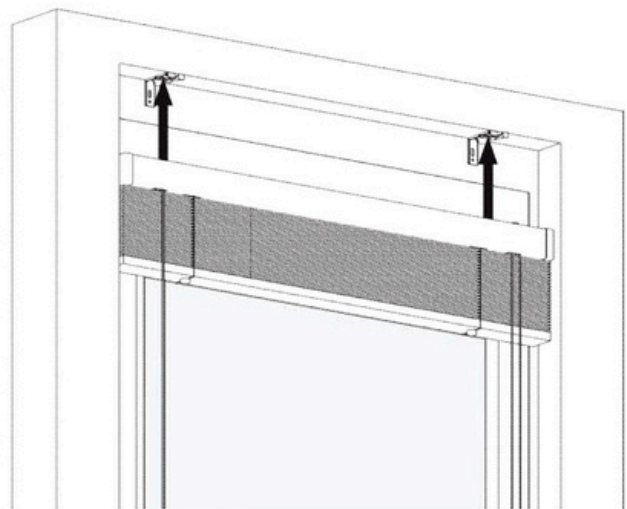
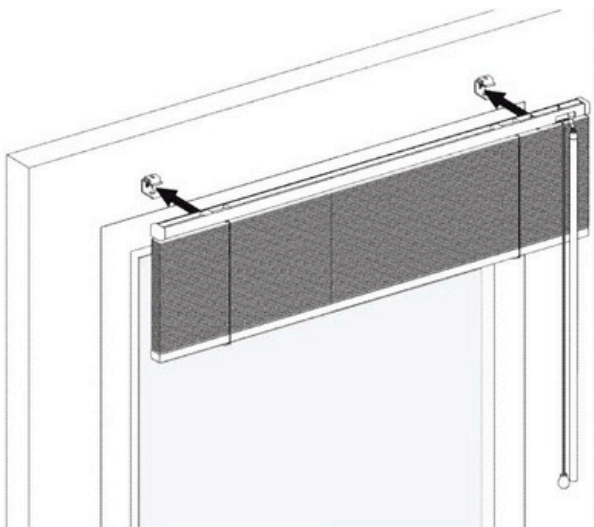
Medinės žaliuzės

- 50 mm pločio juostų žaliuzėms naudojami metaliniai TWIST laikikliai, kurie gali būti naudojami kaip sieniniai arba lubiniai laikikliai.



3. ŽINGSNIS

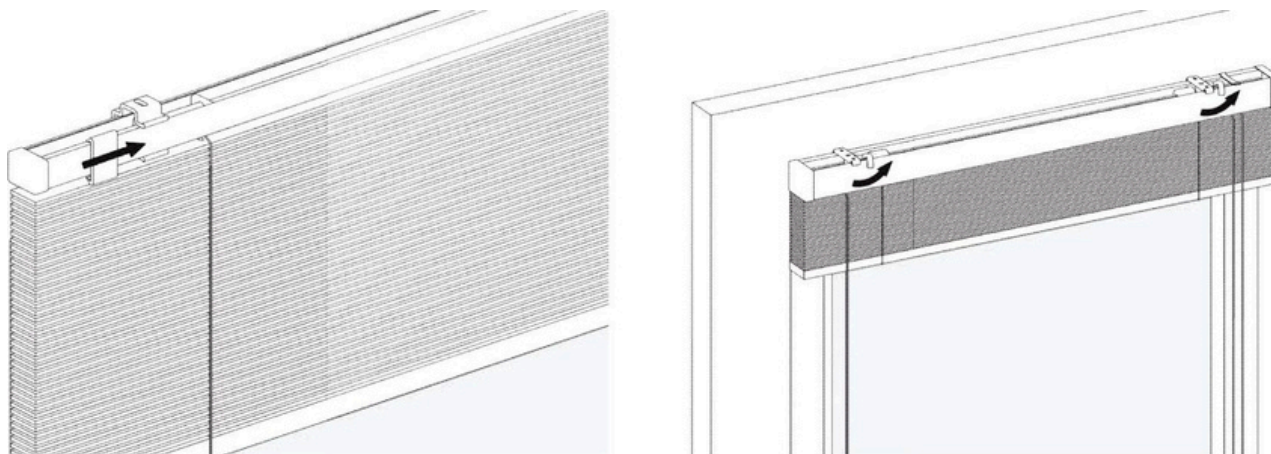
Įstatomas viršutinis profilis.



Medinės žaliuzės

4. ŽINGSNIS

Profilis užfiksuojamas laikikliuose



5. ŽINGSNIS

Uždedama viršutinio profilio apdailinė lentelė: 25 mm pločio juostų žaliuzei su magnetukais, 50 mm juostų pločio žaliuzei su užspaudžiamais laikikliais.

