

# DEXTERA

įsileisk saulės kiek nori



## MONTAVIMO INSTRUKCIJA

MARKIZĖ APOLLO

KLIENTŲ APTARNAVIMAS  
+370 800 00 013



Roletai



Žaliuzės



Tinkleliai



Vartai



Pergolės



Markizės

[www.dextera.lt](http://www.dextera.lt)  
[e.dextera.lt](mailto:e.dextera.lt)  
[eshop@dextera.eu](mailto:eshop@dextera.eu)

## MARKIZĖ APOLLO

# TURINYS

Pakuotės sudedamųjų dalių sąrašas .....	3
Produkto aprašymas .....	4
Svarbūs saugumo nurodymai.....	6
Pasiruošimas montavimui .....	8
Montavimas.....	8
Markizės naudojimas .....	13
Informacija apie markizės audinį .....	15
Priežiūra .....	16
Numontavimas ir saugojimas .....	17
Bendrosios garantijos sąlygos .....	17
Atliekų tvarkymas .....	18

## MARKIZĖ APOLLO



**SVARBU:** Perskaitykite šią instrukciją prieš montuodami ir naudodami produktą. Išsaugokite šią instrukciją ateičiai.

### PAKUOTĖS SUDEDAMŲJŲ DALIŲ SĄRAŠAS


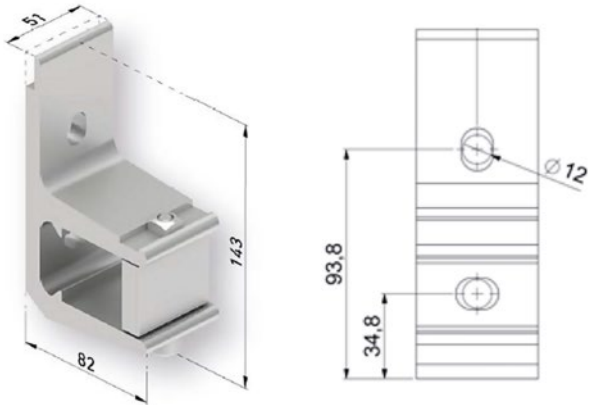

#### Pagrindiniai techniniai parametrai

Maksimalus dydis – 6,0 x 3,0 m (plotis x gylis)

– 5,0 x 3,5 m (plotis x gylis)

Minimalus dydis – 3,048 x 2,5 m (plotis x gylis).

Pakuotėje turite rasti šias sudedamąsias dalis:

Dalis	Paveikslėlis	Kiekis
Markizė		1 vnt.
Sieniniai laikikliai		5 vnt. jei pasirinkti sieniniai laikikliai.
Lubiniai laikikliai		5 vnt. jei pasirinkti lubiniai laikikliai.

## MARKIZĖ APOLLO

Dalis	Paveikslėlis	Kiekis
Valdymo rankena		Jeį pasirenkama.
Avarinio atidarymo ašis		Jeį pasirenkamas valdymas varikliu, su avarinio atidarymo funkcija.
Nuotolinio valdymo pultelis		Jeį pasirenkamas.
Vibro daviklis		Jeį pasirenkamas.
Imtuvas		Jeį pasirenkamas.

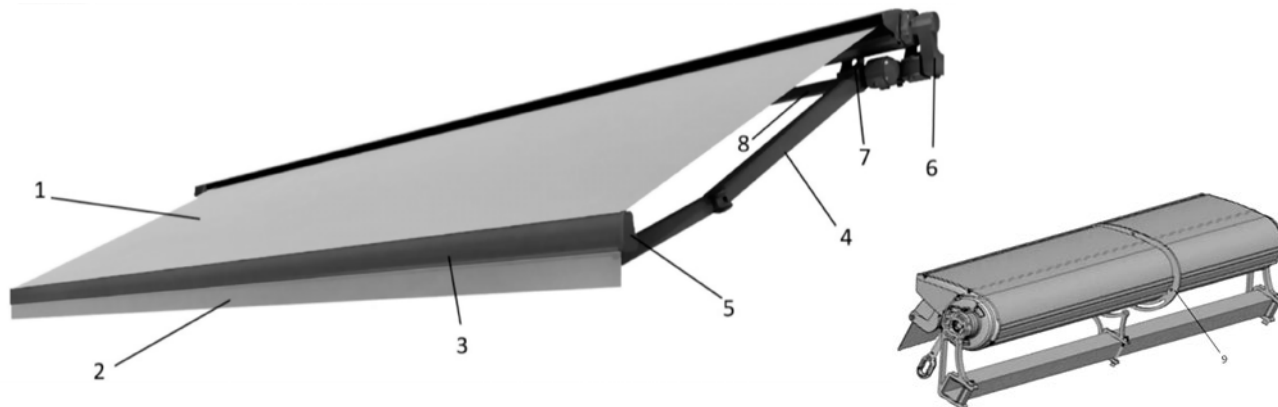
**!** **SVARBU!** Tvirtinimo elementai nėra pridedami. Tvirtinimo elementus (varžtus, inkarus ir pan.) būtina įsigyti prieš montavimą, atsižvelgiant į sienos struktūrą, į kurią bus tvirtinama. Jeį nesate tikri dėl tvirtinimo elementų pasirinkimo, pasitarkite su šios srities (tvirtinimo elementų) specialistais, arba kreipkitės dėl markizės montavimo į DEXTERA specialistus.

### PRODUKTO APRAŠYMAS

Terasinės markizės konstrukcija yra skirta montuoti ant statinio sienos arba lubų. Markizės audinys rankenos (rankinis valdymas) arba variklio (valdymas varikliu) pagalba gali būti išskleidžiamas taip sukurdamas saulės bei vizualinę apsaugą. Markizės konstrukcija sukurta ir skirta naudojimui Jūsų namuose kaip apsauga nuo saulės, nenaudokite markizės kaip apsaugos nuo lietaus. Markizės alkūnių apačioje gali būti įmontuotas LED apšvietimas.

Prieš įsigydami ar montuodami markizę, ruletės pagalba išmatuokite erdvę (sieną), ant kurios montuosite markizę. Markizės montavimui reikalingas plotis yra lygus markizės pločiui + 5 cm laisvumo iš abiejų markizės pusių. Montavimui reikalingas aukštis yra 30 cm.

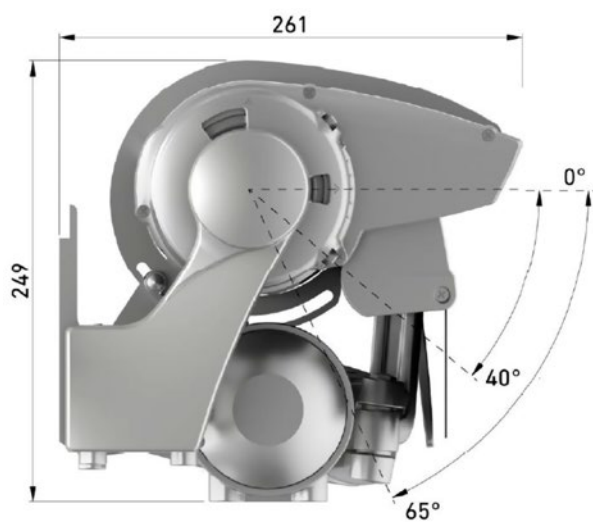
## MARKIZĖ APOLLO



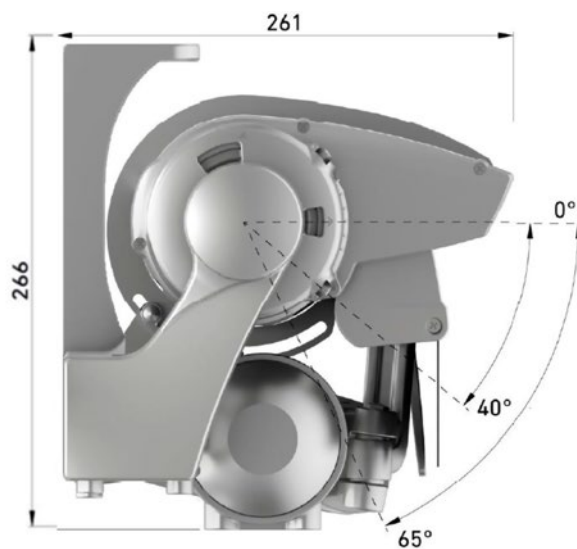
1	Audinys	4	Alkūnė	7	Laikiklis
2	Bangelė	5	Priekinio profilio dangtelis	8	Kvadratinis vamzdis
3	Priekinis profilis	6	Šoninis dangtelis	9	Centrinis laikiklis*

\*Centrinis laikiklis naudojamas markizėse kurių plotis didesnis nei 4,5 m.

### Montavimas į sieną



### Montavimas į lubas




# MARKIZĖ APOLLO


## SVARBŪS SAUGUMO NURODYMAI


Jūsų ir aplinkinių saugumui užtikrinti yra būtina sekti ir laikytis žemiau aprašomų saugumo nurodymų.


### Simbolių paaiškinimas


 Šis perspėjimo ženklas instrukcijoje atkreipia dėmesį į pavojus, kurie gali lemti rimtas traumas arba mirtį, arba yra svarbūs tinkamam markizės veikimui.


### Saugumo nurodymai


 Šis produktas nėra skirtas naudoti asmenims (įskaitant vaikus) su ribotais fiziniais, jutimais arba protiniais gebėjimais, taip pat neturintiems patirties arba žinių, nebent jie yra prižiūrimi ir instruktuojami asmenų, atsakingų už jų saugumą.

 Prižiūrėkite vaikus, kad jie nežaistų su produktu, jo įrenginiais ir valdymo mechanizmais.


 Nuolatos stebėkite ir prižiūrėkite sumontuotą produktą, atkreipkite dėmesį į galimus nusidėvėjimo ženklus ir pažeidimus konstrukcijoje. Nenaudokite markizės, jei markizės konstrukcija arba jos įtvirtinimas sienoje yra pažeisti ir yra būtinas remontas.


 Nenaudokite markizės, kai šalia jos vykdomi valymo ar priežiūros darbai, tokie kaip langų valymas.


 Niekada nedarykite pakeitimų ir nemodifikuokite markizės konstrukcijos ar dizaino be raštiško gamintojo ar pardavėjo patvirtinimo.

 Markizės montavimui būtinas techninis išmanymas ir pasiruošimas. Nesiimkite montuoti markizės patys:








- jei nesate tikri, ar markizė gali būti montuojama Jūsų pasirinktoje montavimo vietoje;
- jei nesuprantate montavimo instrukcijos ar kažkurios jos dalies;
- jei neturite montavimui būtinų įrankių;
- jei neturite tinkamo techninio išmanymo.

 Nemontuokite markizės, jei pastebite, kad markizės konstrukcija ar sudedamosios dalys pažeistos, arba jei jų trūksta. Nepradėkite montavimo, jei dar nesate įsigiję tinkamų tvirtinimo elementų.

 Markizę galima montuoti tik ant lygios pastato sienos ar lubų. Jei pastato siena ar lubos yra nestabilios, turi įtrūkimų, pasitarkite su statybų profesionalais, arba dėl montavimo kreipkitės į DEXTERA specialistus.

 Ši instrukcija yra skirta montavimui į tvirtą mūro arba plytų sieną. Jei pastato siena, ant kurios ketinate montuoti markizę, yra sudaryta iš korėtų blokelių, arba turi apšiltinimo sluoksnį, arba klinkerio apdailą, dėl montavimo rekomenduojame kreiptis į DEXTERA specialistus.

## MARKIZĖ APOLLO

-  Įsitikinkite, kad Jūsų rankos montavimo metu yra švarios, kad neišpurvintumėte markizės audinio.
-  Nenaudokite markizės šalant ir minusinėje temperatūroje, nes tai gali sugadinti markizę ir tai nebus laikoma garantiniu įvykiu.
-  Nenaudokite markizės sningant, nes tai gali sugadinti markizę ir tai nebus laikoma garantiniu įvykiu.
-  Kilus stipresniam lietaui ar vėjui, suskleiskite markizę. Dėl vėjo ar lietaus atsiradę pažeidimai nėra garantiniai.
-  Draudžiama lipti, kibtis ar kabinti kokius nors daiktus ant sumontuotos markizės.
-  Išskleistą markizę veikia įvairios jėgos, įskaitant vėją ir lietų. Šios jėgos perduodamos per markizės laikiklius į tvirtinimo taškus sienose, todėl ypatingai svarbu, kad šie tvirtinimo taškai būtų tvirtoje sienoje arba specialiai sustiprinti (pvz. naudojant inkarinę masę). Jei abejojate dėl sienos tinkamumo montavimui, rekomenduojame kreiptis į profesionalus.
-  Markizės yra skirtos tik apsaugai nuo saulės. Jų negalima naudoti esant stipriam vėjui, lietaui, krušai ar sniegui ir tokiomis sąlygomis būtina markizę pilnai suskleisti.

## MARKIZĖ APOLLO

### PASIRUOŠIMAS MONTAVIMUI



Įsitikinkite, kad montavimo metu šalia nebūtų vaikų ar naminių gyvūnų, kad jie nesusižalotų montuojamos markizės dalimis arba įrankiais.



Būkite atsargūs, nes labai retais atvejais išpakuojant markizę, galimas staigus savaiminis markizės išsiskleidimas.

Atsargiai išimkite markizę iš pakuotės ir atsargiai padėkite šalia montavimo vietos, kur ji nebūtų pažeista ar išpurvinta.

Montavimui reikalingi įrankiai:

- Automatinis gręžtuvas;
- Betono grąžtas;
- Tvirtinimo elementai tvirtinimui į sieną;
- Gulsčiukas;
- Veržliaraktis;
- Šešiakampis raktas;
- Saugi platforma darbui aukštyje;
- Ruletė;
- Žymeklis (pieštukas, kreidelė);
- Plaktukas.

Markizės tvirtinimo elementai nėra pridedami. Tvirtinimo elementais (varžtais, sienos inkarais ir pan.) būtinai pasirūpinkite prieš montavimą, atsižvelgdami į sienos struktūrą, į kurią bus tvirtinama. Jei nesate tikri dėl tvirtinimo elementų pasirinkimo, pasitarkite su šios srities (tvirtinimo elementų) profesionalais, arba kreipkitės dėl markizės montavimo į DEXTERA specialistus.

### MONTAVIMAS



**SVARBU:** šioje dalyje pateikiami svarbūs saugumo nurodymai, kurių nesilaikant galimos rimtos traumos arba mirtis!



Ši instrukcija yra skirta montavimui į tvirtą mūro arba plytų sieną arba tvirtas, stabilias lubas. Jei pastato siena ar lubos, ant kurios ketinate montuoti markizę, yra sudaryta iš korėtų blokelių, arba turi apšiltinimo sluoksnį, arba klinkerio apdailą, arba turi įtrūkimų, arba yra nestabili, dėl montavimo rekomenduojame kreiptis į DEXTERA specialistus.





# MARKIZĖ APOLLO

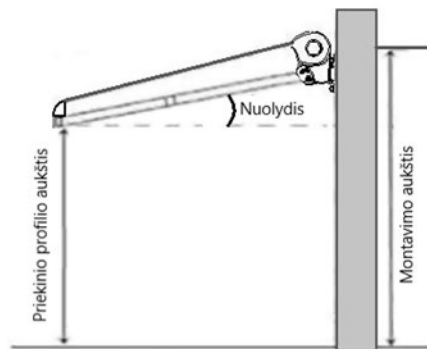
**!** Pagrindas turi būti lygus (neišsigaubęs), kad markizės laikikliai būtų sumontuoti vienoje plokštumoje. Nelygioje plokštumoje sumontuoti laikikliai gali lemti visos konstrukcijos gaubimąsi/gniuždymąsi, dėl ko markizė gali būti sugadinta arba neveikti tinkamai.

**!** Markizės montavimui būtini bent 3 suaugę sveiki žmonės, nes produktas yra didelis ir sunkus. Montuodami markizę, laikykitės visų galiojančių darbų saugos ir sveikatos reglamentų ir teisės aktų, tame tarpe ir dėl darbų aukštyje. Nebandykite vienas sumontuoti markizės. Netinkamai montuojama markizė gali kristi ir sukelti rimtas traumas arba mirtį!

Kad montavimas vyktų sklandžiai ir saugiai, prieš gręždami skylės, apmąstykite ir pasižymėkite tvirtinimo vietas sienoje.

## 1. Pasirinkite markizės montavimo aukštį

Montavimo aukštį galite rinktis savo nuožiūra. Mes rekomenduojame atsižvelgti į Jūsų sienos ir pastato struktūrą ir planuojamą markizės nuolydį. Rekomenduojamas markizės nuolydis yra sureguliuotas gamintojo (25 laipsniai), tačiau po montavimo nuolydį dar galima pareguliuoti pagal Jūsų poreikį nuo 0 iki 85 laipsnių. Mažesnis nei 14 laipsnių nuolydis nerekomenduojamas, dėl vandens nubėgimo lietaus metu.



Rekomenduojame pasirinkti tokį montavimo aukštį ir markizės nuolydį, kad priekinis profilis būtų bent 2,2 m aukštyje, kai markizė pilnai išskleista.

Rekomenduojame pasirinkti montavimo aukštį, kad apatinės markizės laikiklių skylės būtų bent 2,8 m aukštyje nuo pagrindo. Jei markizė montuojama virš durų ar lango, skylės laikikliams turi būti gręžiamos bent 20 cm aukščiau durų ar lango angos.

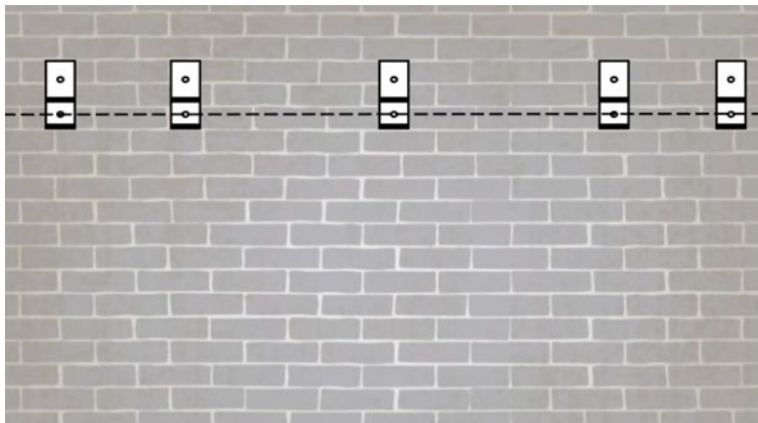
## 2. Pažymėkite laikiklių tvirtinimo vietas

Pasirinktame montavimo aukštyje pasižymėkite vietas, kur bus gręžiamos skylės sienoje laikiklių tvirtinimui. Šiame aukštyje nubrėžkite horizontalią liniją ant sienos, naudodami žymeklį ir gulsčiuoką. Dar kartą patikrinkite, ar siena ties nubrėžta linija nėra išlinkusi.

## MARKIZĖ APOLLO



**DĖMESIO!** Labai svarbu, kad laikiklių tvirtinimo taškai horizontaliai būtų viename lygyje ir vienoje tiesėje! Priešingu atveju, Jūs negalėsite įstatyti markizės į laikiklius ir nebegalėsite to pakoreguoti, nes skylės jau bus išgręžtos sienoje. Rekomenduojame kelis kartus patikrinti, ar laikiklių tvirtinimo linija yra visiškai tiesi ir viename lygyje! Jei turite galimybę, tvirtinimo taškų pažymėjimui galite naudoti lazerinį nivelyrą.

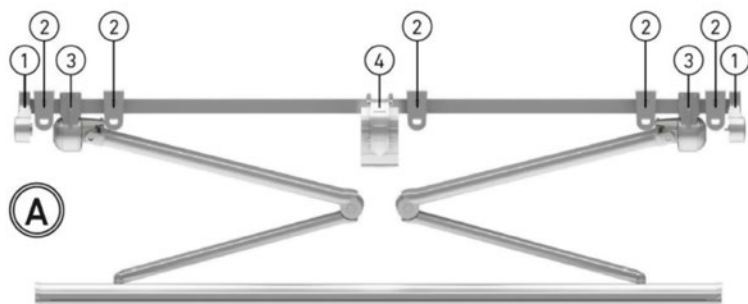


Ant nubrėžtos linijos pažymėkite vietas skylių gręžimui, kur bus tvirtinami laikikliai. Žemiau pateikta informacija apie atstumus tarp laikiklių.

Pažymėti taškai bus vietas, kuriose bus gręžiamos apatinės laikiklių tvirtinimo skylės.

Pridėkite markizės laikiklį ant jau pažymėtos apatinės skylės ir pažymėkite atitinkamą tašką sienoje viršutinei laikiklio skylėi tvirtinti. Naudokite gulsčiuką, kad kiekvieno laikiklio skylės vertikalios būtų viename lygyje.

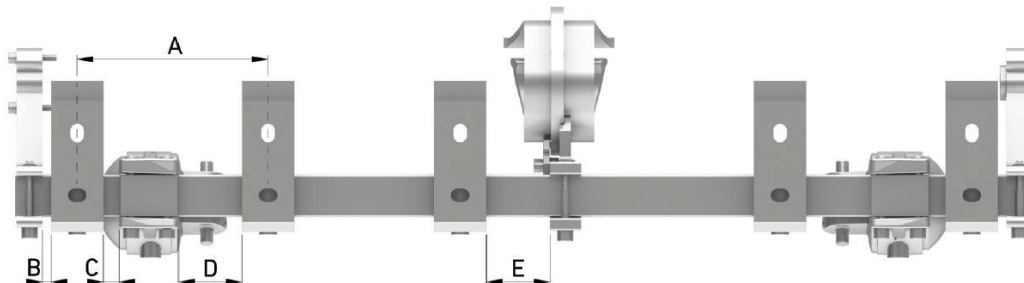
Laikiklių išdėstymas:



1	Šoninis laikiklis
2	Laikiklis
3	Alkūnės laikiklis
4	Centrinis laikiklis

## MARKIZĖ APOLLO

Atstumai tarp laikiklių:



	Maksimalus atstumas, mm	Minimalus atstumas, mm
A	247	182
B	400	8
C	70	15
D	80	60
E	90	40

### 3. Išgręžkite skylės sienoje

**!** Dėmesio! Nuo šio žingsnio instrukcijoje pateikiama informacija apie montavimo būdą į tvirtą mūro sieną be apšiltinimo. Jei Jūsų siena su apšiltinimu, turėtumėte rinktis kitus laikiklių inkaravimo sprendimus, kaip pvz. Fischer Thermax.

Pažymėtose vietose išgręžkite skylės naudodami automatinį gręžtuvą ir betono grąžtą. Naudokite tokio diametro grąžtą, kuris yra tinkamas pagal Jūsų pasirinktus inkarinius kaiščius (rekomenduojame gręžti Ø14 diametro skylės ir naudoti atitinkamo dydžio inkarinius kaiščius). Skylės turėtų būti bent 9 cm gylio (priklausomai nuo inkarinio kaiščio).

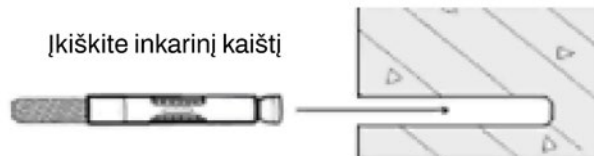


**!** Jei gręždami jaučiate, kad siena labai lengvai pasiduoda gręžimui, arba jei skylės yra laisvos, dar kartą įsitikinkite ar Jūsų sienos struktūra yra pakankamai tvirta šiam montavimo būdai. Pasitarkite su profesionalais!

### 4. Įkiškite inkarinius kaiščius

**!** Montavimui naudokite tik tinkamus sienos struktūrai didelės apkrovos inkarinius kaiščius ir varžtus (bent 5 kN apkrovos vienam taškui).

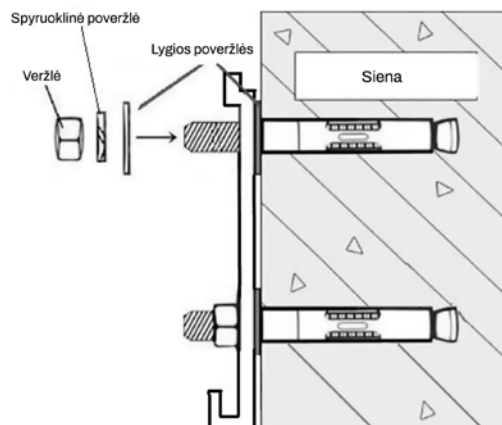
## MARKIZĖ APOLLO



Po gręžimo išpūskite iš skylių dulkes. Įkiškite didelės apkrovos inkarinius kaiščius. Jei būtina, panaudokite plaktuką, kaiščiams į sieną įkišti. Atkreipkite dėmesį, kad plaktuku turėtumėte pakankamai lengvai įterpti inkarinį kaištį į skylę. Jei jaučiate didesnį pasipriešinimą, nekalkite kaiščio per prievartą, nes taip galite sugadinti didelės apkrovos inkarinius kaiščius. Jei kaištis nelenda, ištraukite jį ir pabandykite truputį paplatinti skylę sienoje, bet ne per daug, nes kaištis skylėje turi būti įterptas tvirtai. Inkarinis kaištis turi būti pilnai įkištas į skylę.

### 5. Pritvirtinkite laikiklius

Pritvirtinkite laikiklius taip kaip pavaizduota paveikslėlyje. Naudokite poveržles tarp laikiklio ir sienos, taip pat tarp laikiklio ir veržlės.



Labai tvirtai priveržkite visas laikiklių veržles. Jei priveržiant laikiklius atsilaisvina bent vienas inkarinis kaištis, grįžkite prie 3-4 montavimo žingsnių. Visi laikiklių tvirtinimo taškai privalo būti stipriai įtvirtinti sienos struktūroje. Esant poreikiui pasitarkite su profesionalais!

### 6. Pritvirtinkite markizę prie laikiklių

Markizę galima tvirtinti prie laikiklių, kai visi laikikliai tinkamai pritvirtinti sienos struktūroje. Pakelkite markizę, markizės kvadratinį vamzdį įdėkite į laikiklius ir tvirtai pritvirtinkite pridėtais varžtais. Šiam darbui reikalingi bent 3 suaugę ir sveiki žmonės.



Darbui aukštyje naudokite tinkamas ir saugias pasilypėjimo priemones, statykite jas tik ant tvirto pagrindo.

# MARKIZĖ APOLLO



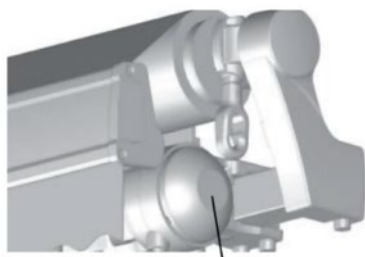
Dėmesio! Neteisingai sumontuota markizė gali kelti rimtą pavojų Jums ir aplinkiniams. Montuokite ir pradėkite naudoti markizę tik tokiu atveju, jei pilnai suprantate šią montavimo instrukciją ir sienos ar lubų konstrukcija, prie kurios montuosite yra tinkama montavimui. Dėl savo ir kitų žmonių saugumo rekomenduojame pagalbos kreiptis į DEXTERA profesionalus.

## MARKIZĖS NAUDOJIMAS

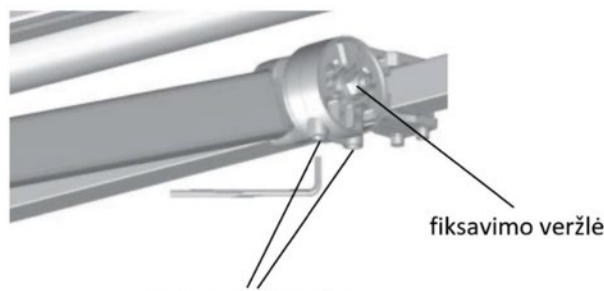
### Nuolydžio kampo reguliavimas

Rekomenduojamas markizės nuolydis yra sureguliuotas gamintojo (25 laipsniai), tačiau po montavimo nuolydį dar galima pareguliuoti pagal Jūsų poreikį nuo 0 iki 85 laipsnių. Mažesnis nei 14 laipsnių nuolydis nerekomenduojamas, dėl vandens nubėgimo lietaus metu.

Išskleiskite markizę ne mažiau  $\frac{1}{4}$  jos viso gylio. Nuimkite alkūnės laikiklio dangtelį. Atlaisvinkite fiksavimo veržlę (22 mm raktas). Sukite abu reguliavimo varžtus į priešingas puses (6mm šešiakampis raktas) kol gausite norimą pasvirimo kampą. Jei negalite gauti norimo pasvirimo kampo, tuomet atlaisvinkite fiksavimo veržlę, kol alkūnės atrama pereis į naują atraminę poziciją. Prisukite fiksavimo veržlę, bet neužveržkite, kad galėtumėte reguliuoti pasvirimą.



Alkūnės laikiklio dangtelis



Reguliavimo varžtai

fiksavimo veržlė

Kai pasieksite norimą nuolydį, užveržkite fiksavimo veržlę.



Reguliavimo varžtui pasiekus galinę poziciją, nebesukite varžto toliau per prievartą. Nesilaikydami šio nurodymo galite sugadinti markizės konstrukciją, sukelti pavojų ir panaikinti produkto garantiją.

Tą pačią reguliavimo procedūrą atlikite visoms markizės alkūnėms, kad jos būtų su vienu nuolydžiu.

### Markizės išskleidimas ir suskleidimas, rankinis valdymas.







Markizė gali būti išskleista ir suskleista naudojant pridedamą rankeną.

Užkabinkite rankenos kablį už žiedo esančio užsakyme nurodytoje pusėje. Tada sukdami rankeną išskleiskite arba suskleiskite markizę.

# MARKIZĖ APOLLO




Markizės rankinis valdymas neturi galinės padėties, todėl pilnai išskleidę markizę toliau nebesukite rankenos, kad nepersuktumėte audinio į kitą vamzdžio pusę. Pilnai išskleistos markizės alkūnės neturėtų būti pilnai ištiestos, palikite jas truputį sulenktas.

-  Kai nenaudojate markizės, nukabinkite rankeną nuo žiedo ir padėkite ją saugiai, vaikams nepasiekiamoje vietoje.
-  Markizė yra skirta tik apsaugai nuo saulės. Jos negalima naudoti esant stipriam vėjui, lietuvi, krušai ar sniegui ir esant tokiomis sąlygomis markizę būtina iš karto pilnai suskleisti.
-  Visada įsitikinkite, kad išskleistos markizės audinys yra įtemptas. Jei audinys nėra įtemptas, tikriausiai per daug išsukote markizės audinį, tuomet truputį suskleiskite markizę, kad audinys būtų įtemptas.
-  Neleiskite vaikams žaisti su markize.
-  Nekiškite jokių objektų ar kūno dalių (rankų) į markizės konstrukciją, ypač kai markizė yra išskleidžiama/suskleidžiama. Prispaudimo pavojus!
-  Kai suskleidžiamos markizės priekinis profilis pasiekia markizės konstrukciją, nebandykite per prievartą pritraukti profilio dar arčiau, nes taip galite sugadinti markizę.

## Markizės išskleidimas ir suskleidimas, valdymas varikliu.

Sureguliuokite markizės variklį pagal variklių programavimo instrukciją. Pilnai išskleistos markizės alkūnės neturėtų būti pilnai ištiestos, palikite jas truputį sulenktas. Pilnai suskleistos markizės priekinis profilis neturi būti įsispaudęs į susuktą audinį.

-  Markizė yra skirta tik apsaugai nuo saulės. Jos negalima naudoti esant stipriam vėjui, lietuvi, krušai ar sniegui ir esant tokiomis sąlygomis markizę būtina iš karto pilnai suskleisti.

## MARKIZĖ APOLLO



Neleiskite vaikams žaisti su markize.

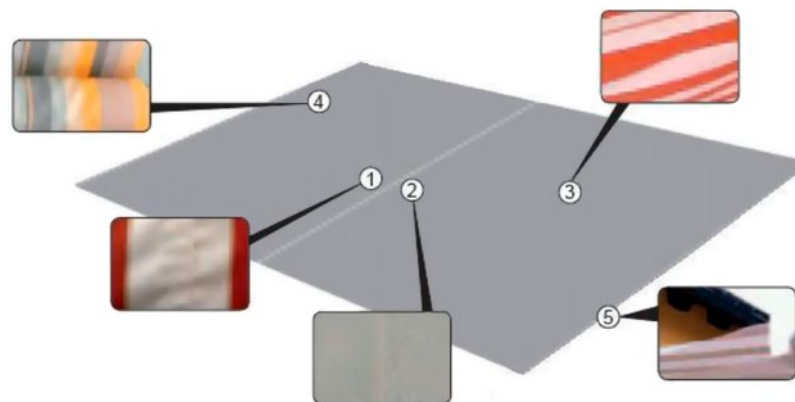


Nekiškite jokių objektų ar kūno dalių (rankų) į markizės konstrukciją, ypač kai markizė yra išskleidžiama/suskleidžiama. Prispaudimo pavojus!

### INFORMACIJA APIE MARKIZĖS AUDINĮ

Markizių gamyboje naudojamos tik aukščiausios klasės žaliavos. Tačiau, net naudojant pažangiausią techniką neįmanoma išvengti tam tikrų audinio pakitimų, kurie tam tikru lygiu pasireiškia beveik visuose markizių audiniuose. Šios markizių audinių savybės niekaip nesumažina pagrindinės markizės apsaugos nuo saulės funkcijos. Toliau pateikiami pagrindiniai markizių audiniuose pasitaikantys natūralūs pakitimai:

- Audinio siūlių vietose audinys yra dvigubai storesnis, todėl vyniojant jį ant vamzdžio, jo diametras nėra vienodas. Esant tempimui atsiranda taip vadinamas „bangavimo“ efektas ties siūlėmis (1,2), viduryje audinio (3) ar kraštuose (4).
- Raukšlės atsiranda suskleidžiant markizę. Vietose, kuriose audinys raukšlėjasi, tam tikroje šviesoje, gali būti matoma nedidelė linija (1,2,3). Tai labiau matoma ant tamsesnių atspalvių audinių.
- Audinio kraštai yra veikiami didelės apkrovos, todėl gali šiek tiek pakristi (5).
- Akrilo audiniai yra padengti derva, kuri ne tik pagerina audinio savybes, bet ir padidina jo standumą. Tai yra labai svarbus reikalavimas, turint omenyje kokiomis sąlygomis naudojamas audinys. Dėl to gali atsirasti mikro permatomos vietos, ypač ties raukšlėmis, siūlėmis, bangomis ar audinio pažeidimais.
- Impregnuojant audinį, jis tampa labai jautrus įbrėžimams, kurių yra sunku išvengti net labai tikslaus gamybos proceso metu. Šis požymis daugiausia, susijęs su vienspalviais audiniais.
- Visi markizių audiniai yra impregnuojami ir su minimaliu 14 laipsnių nuolydžių atlaikys trumpą lengvą liūtį. Stipresnio ar ilgesnio lietaus metu markizė turi būti suskleista. Ant markizės besikaupiantis vanduo gali padidinti apkrovą laikikliams ir sukelti nedideles deformacijas ir audinio bangavimąsi. Jeigu audinys suvyniojamas drėgnas, jis turi būti nedelsiant išvyniotas pasibaigus lietaui ir paliktas natūraliai išdžiūti.



**Visi minėti audinio pakitimai, negali būti laikomi pretenzijos pagrindu, kadangi jie yra neišvengiami ir netrukdo produkto naudojimui.**



# MARKIZĖ APOLLO

## PRIEŽIŪRA

Reguliari produkto priežiūra ne tik prailgins produkto tarnavimo laiką, bet yra svarbi Jūsų ir aplinkinių saugumui. Produkto priežiūrą apima:

- Markizės konstrukcijos ir tvirtinimo taškų patikrinimas;
- Audinio valymas;
- Matomų ir prieinamų produkto elementų valymas.

### Konstrukcijos ir tvirtinimo taškų patikrinimas

- Reguliariai tikrinkite ar sieniniai laikikliai yra reikiamai pritvirtinti. Priveržkite laikiklius, jei jie atsilaisvino.
- Kas pusmetį patikrinkite visus varžtus ir veržles, bei priveržkite juos, jei atsilaisvinę.
- Galite sutepti judančias markizės dalis tepalu tinkamu plastikui. Nenaudokite naftos pagrindo tepalų. Būkite atsargūs ir neišstepkite tų vietų, kurios liečiasi su markizės audiniu.



Nebenaudokite markizės ir tuoj pat kreipkitės į profesionalus pagalbos, jei markizės konstrukcija buvo pažeista arba tapo nestabili, arba jei atsilaisvino markizės tvirtinimo taškai sienoje. Šio reikalavimo nesilaikymas gali kelti grėsmę Jūsų ir aplinkinių saugumui bei gyvybei!

### Konstrukcijos elementų valymas

Rekomenduojame švariai nuvalyti produkto paviršių, naudojant tik vandenį ir švelnias valymo priemones. Draudžiama naudoti stiprius valiklius ar šveitimo priemones, kurie gali pažeisti paviršių.

### Audinio valymas

- Audinys valymui turi būti pilnai išvyniotas.
- Nešvarumus valykite švelniu šepetiu arba audiniu.
- Audinį valykite naudodami tik vandenį arba silpnai muiluotą vandenį (maksimali vandens temperatūra 30°C).
- Draudžiama naudoti tirpiklius ar kitus stiprius ploviklius ir valymo priemones.
- Panaudojus vandens ir muilo mišinį, audinį reikia labai kruopščiai nuplauti švariu vandeniu.
- Prieš suvyniojant audinį, leiskite jam visiškai išdžiūti. Džiovinimui nenaudokite džiovintuvų ar šildytuvų.
- Draudžiama naudoti aukšto slėgio plovimo įrenginius, kempines, valymo priemones arba tirpiklius, pvz. alkoholis ir pan.
- Draudžiama naudoti valymo priemones turinčias chloro, amoniako, žibalo, acetono ir kitus baliklius, nes jie gali pažeisti produkto paviršių, kas padidintų korozijos riziką.
- Draudžiama naudoti aštrius daiktus (vielinius šepetius), valymo priemones, kurios gali braižyti paviršių (pvz. valymo milteliai).



Netinkamai atlikus produkto priežiūrą, galimi produkto pažeidimai.



# MARKIZĖ APOLLO

## NUMONTAVIMAS IR SAUGOJIMAS

Jei ketinate nenaudoti markizės ilgesnį laiką, rekomenduojame ją numontuoti nuo sieninių laikiklių ir sandėliuoti sausoje saugioje vietoje. Numontavimas atliekamas tais pačiais žingsniais kaip montavimas, tik atvirkštine tvarka:

- Numontavimui galioja tie patys saugaus ir sveiko darbo reikalavimai, kurie nurodyti montavimo žingsniuose.
- Numontavimą pradėkite pilnai suskleisdami markizę ir surišdami alkūnes apsauginėmis juostomis.
- Jei ketinate vėliau markizę vėl sumontuoti ant tos pačios sienos, rekomenduojame nenumontuoti ir palikti sieninius laikiklius vietoje.
- Jei vėliau permontuosite markizę ant tų pačių sieninių laikiklių, prieš montavimą patikrinkite laikiklių stabilumą ir tvirtumą. Nemontuokite markizės ant tų pačių laikiklių, jei jie atsilaisvinę arba nestabilūs.

## BENDROSIOS GARANTIJOS SĄLYGOS

### Garantija negalioja, jeigu:

- Pažeidimai atsirado transportuojant ne pardavėjo transportu.
- Pažeidimai atsirado dėl netinkamo produkto saugojimo, montavimo ar produkto priežiūros reikalavimų nesilaikymo, jeigu visa tai atlieka klientas.
- Pažeidimai atsirado nesilaikant pardavėjo nurodymų ir rekomendacijų apibrėžtų šioje instrukcijoje ir kitoje techninėje dokumentacijoje.
- Nustatomi mechaniniai pažeidimai atsiradę ne dėl pardavėjo kaltės.
- Pažeidimai atsirado, dėl pakeitimų, kurie buvo atlikti pirkėjo.
- Atsiranda pažeidimai dėl trūkumų, apie kuriuos pardavėjas nebuvo informuotas, o klientas tęsė naudojimąsi produktu nepaisant trūkumų. Tokiu atveju pardavėjas gali įvertinti padarytą žalą ir atlikti remonto darbus tik klientui apmokėjus šią paslaugą.
- Pažeidimai atsiranda naudojant neleidžiamus valiklius, tepimo priemones ir pan., išskyrus tai kas nurodyta priežiūros skyriuje.
- Pažeidimai atsirado dėl netinkamo produkto sumontavimo.
- Pažeidimai atsirado dėl kliento atliktų remonto darbų ar pakeitimų.
- Pažeidimai atsirado dėl produkto užteršimo.
- Nesimetriškas audinio susivyniojimas dėl nešvarumų (pvz. lapai, purvas ir pan.).
- Pažeidimai atsirado, dėl markizės naudojimo netinkamomis oro sąlygomis (pvz. lietus, sniegas, ledas, kruša).
- Produktas naudojamas, esant komponentų pažeidimams.
- Pažeidimai atsirado naudojantis produktu, kai temperatūra yra 0°C arba žemiau 0°C.
- Tai yra vadinamas šokinėjimo efektas, t.y. nedidelis ašinis nuokrypis, susijęs su nedideliu vamzdžio įlinkimu ir audinio tvirtinimu. Šis poveikis neturi įtakos tinkamam produkto naudojimui.
- Pažeidimai atsirado, sumontavus mažiau laikiklių nei buvo numatyta šioje instrukcijoje.

## MARKIZĖ APOLLO

### ATLIEKŲ TVARKYMAS



Produkto pakuotėje yra maišelių ir juostelių, bei smulkių dalių, su kuriais žaidžiantiems vaikams gali kilti uždegimo ar pasismaugimo pavojus. Prižiūrėkite vaikus, kad jie nežaistų su pakuotės dalimis, o paskui saugiai išmeskite pakuotę.

Produkto pakuotę ar nebenaudojamą produktą išmeskite vadovaudamiesi vietinėmis atliekų surinkimo ir perdirbimo taisyklėmis.

