

DEXTERA

įsileisk saulės kiek nori



LEVANTE MANUAL

PERGOLA

300x400

Montavimo instrukcija

2026

KLIENTŲ APTARNAVIMAS














+370 800 00013



WWW.DEXTERA.LT






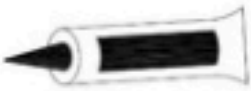
DETALIŲ SĄRAŠAS

Prieš pradėdami statyti pergolą, patikrinkite visas dalis pagal dalių sąrašą.






| Žyma | Iliustracija | Kiekis |
|------|--|---|
| A1 |   | 4 |
| B1 |   | 1 |
| B2 |   | 1 |
| C1 |   | 1 |
| C2 |   | 1 |
| F |  | 3m*3.0m=21pcs 3/3.6m*3.6m=26pcs 3/3.6m*4.0m=29pcs |
| GL |  | 3m*3.0m=21pcs 3/3.6m*3.6m=26pcs 3/3.6m*4.0m=29pcs |
| GR |  | 3m*3.0m=21pcs 3/3.6m*3.6m=26pcs 3/3.6m*4.0m=29pcs |

pcs. – vnt.




DETALIŲ SĄRAŠAS

| Žyma | Iliustracija | Kiekis |
|------|--|--------|
| HL |  | 1 |
| HR |  | 1 |
| I1 |  | 1 |
| I2 |  | 1 |
| J |  | 1 |
| K |  | 1 |

DETALIŲ SĄRAŠAS


| Žyma | Iliustracija | Kiekis | Žyma | Iliustracija | Kiekis |
|------|---|--------|------|---|--------|
| L1 |  | 4 | L9 |  | 2 |
| L2 |  | 8 | L10 |  | 1 |
| L3 |  | 8 | L11 |  | 4 |
| L4 |  | 1 | | | |
| L5 |  | 1 | | | |
| L6 |  | 1 | | | |
| L7 |  | 2 | | | |
| L8 |  | 2 | | | |

DETALIŲ SĄRAŠAS

| Žyma | Iliustracija | Kiekis | Žyma | Iliustracija | Kiekis |
|------|---|----------------------------|------|---|--------|
| S1 |  M6*20 | 16 | S9 |  M8*75 & φ8*1 & φ10*50 | 16 |
| S2 |  M8*16 | 32 | S10 |  φ21.5*1 | 1 |
| S3 |  M6*16 | 4 | S11 |  | 16 |
| S4 |  M6*35 | 3 | S12 |  | 4 |
| S5 |  ST4.8*45 | 2 | | | |
| S6 |  φ10*φ6*16*M5 | 42 OR 52 OR 58 | | | |
| S7 |  φ4*20 | 1 | | | |
| S8 |  ST5.5*16 | 12 | | | |

BENDROJI INFORMACIJA

- Baigę surinkimo darbus, neišmeskite šio naudotojo vadovo
- Prieš pradėdami surinkimo darbus, atidžiai jį perskaitykite
- Šiame vadove kai kuri įrengimo procedūrų informacija yra praleidžiama
- Jeigu turite klausimų arba reikalinga pagalba, nedvejodami kreipkitės į mus.

 Neleiskite sniegui kauptis ant pergolos stogo. Jeigu, prognozuojamas vidutinis ar stiprus snygis, palikite stogo lameles atidarytas.

 Taip pat palikite stogą atidarytą esant stipriam vėjui ar ekstremalioms oro sąlygoms. Jeigu sumontuoti ZIP roletai, juos taip pat pakelkite.

Montavimo priemonės:



Kopėčios (x2)



Matavimo metras



Plaktukas

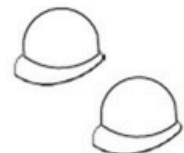


Pirštinės



Ø10mm

Elektrinis gręžtuvas



Šalmas (x2)



Gulsčiukas



Pieštukas



Reguliuojamas veržliaraktis



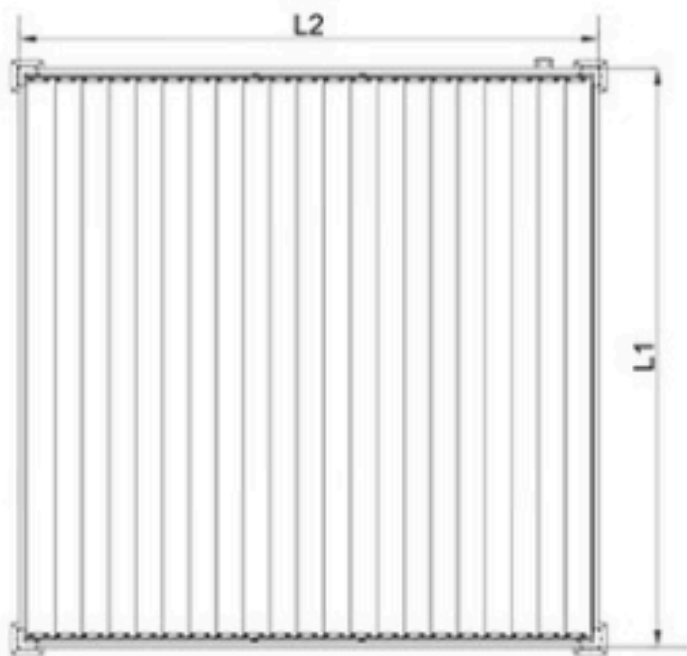
Atsuktuvus arba elektrinis gręžtuvas



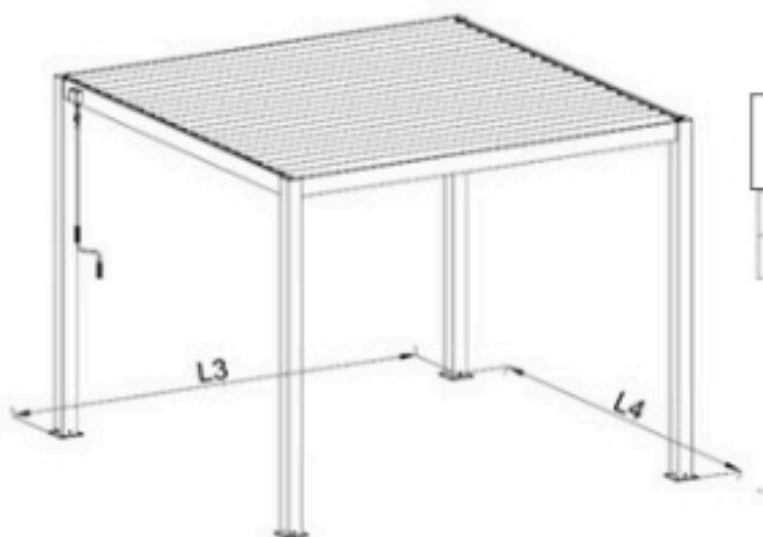
Šešiakampis raktas



MATMENYS



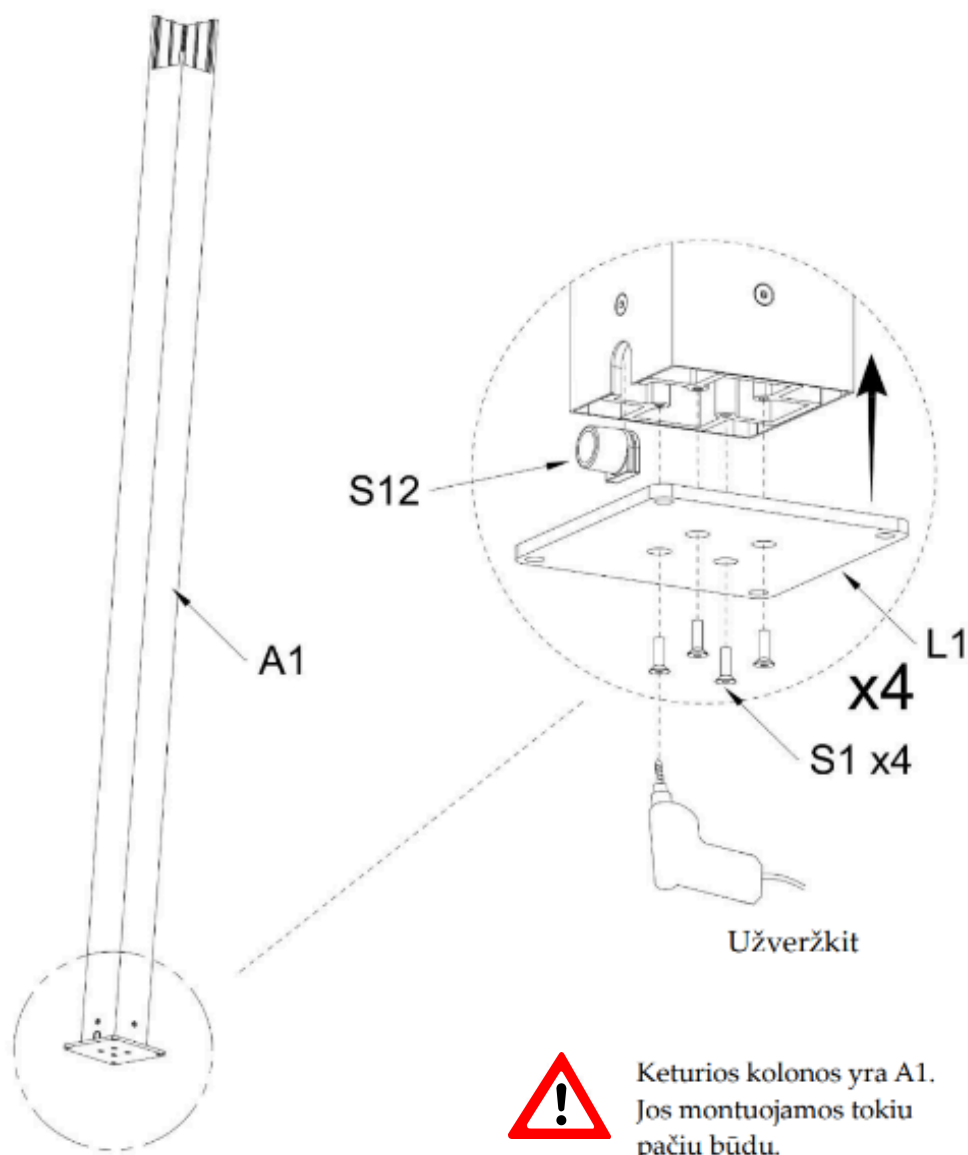
| Viršutinio rėmo matmenys | | |
|--------------------------|--------|--------|
| | L1 | L2 |
| 3.0m*4.0m | 2907mm | 3896mm |



| Apatinio rėmo ir atraminių plokščių matmenys | | |
|--|--------|--------|
| | L3 | L4 |
| 3.0m*4.0m | 2967mm | 3956mm |

NUOSEKLI MONTAVIMO INSTRUKCIJA

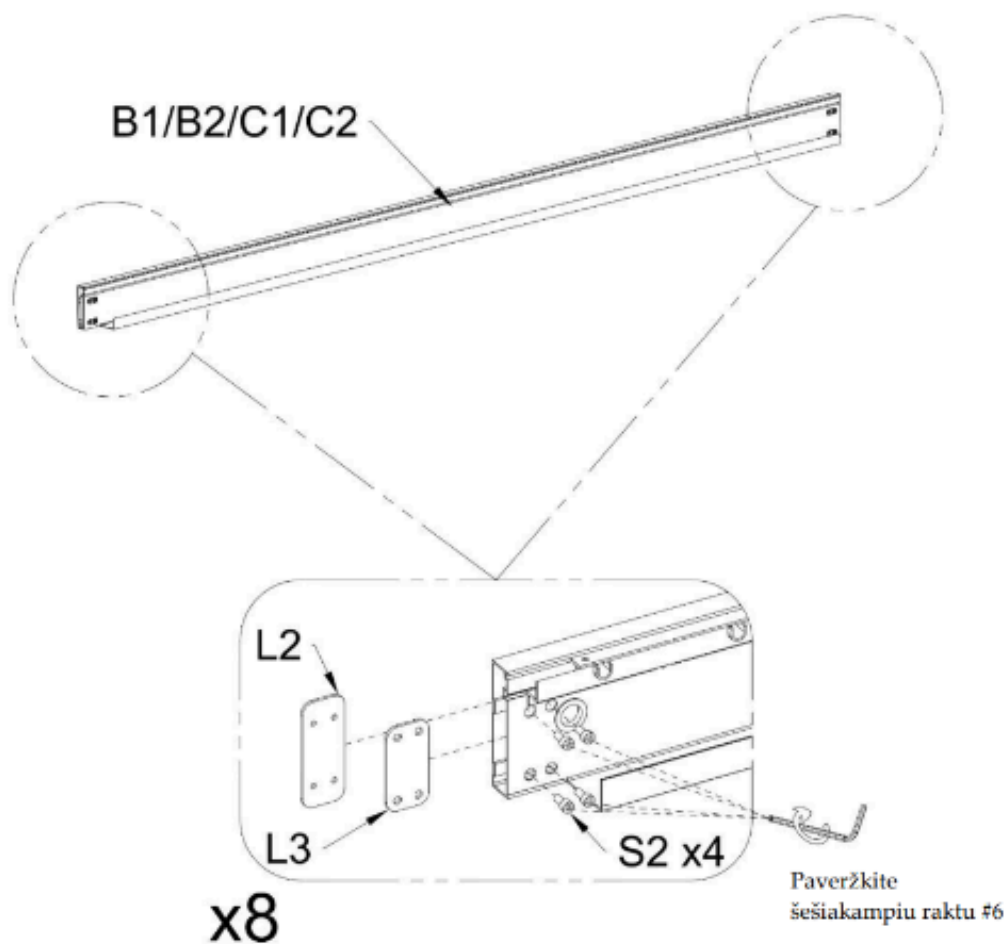
1. Surinkite 4 kampines kolnas



| | | |
|-----|--|-----------------|
| A1 | | Kiekis: 4 |
| L1 | | Kiekis: 4 |
| S1 | | Kiekis: 16 vnt. |
| S10 | | Kiekis: 4 |

NUOSEKLI MONTAVIMO INSTRUKCIJA

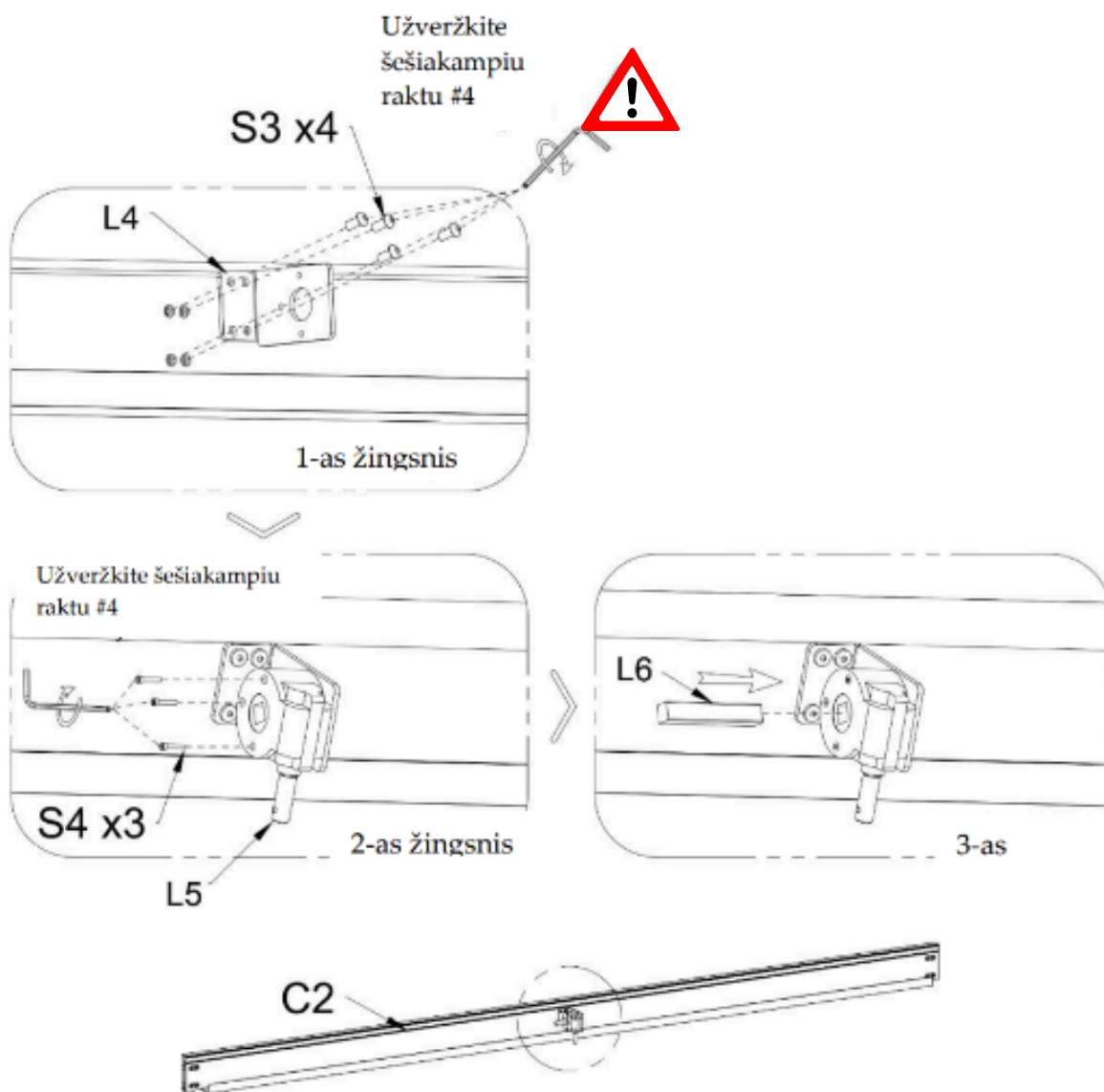
2. Paruoškite 4 komplektus trumpų geležinių skersinių sijų ir kolonų jungiamųjų




| | | | | |
|----|--|-----------|----|--------------------------|
| B1 | | Kiekis: 1 | | |
| B2 | | Kiekis: 1 | L2 | Kiekis: 8 |
| C1 | | Kiekis: 1 | L3 | Kiekis: 8 |
| C2 | | Kiekis: 1 | S2 | Kiekis: 32 vnt. M8*16 |

NUOSEKLI MONTAVIMO INSTRUKCIJA

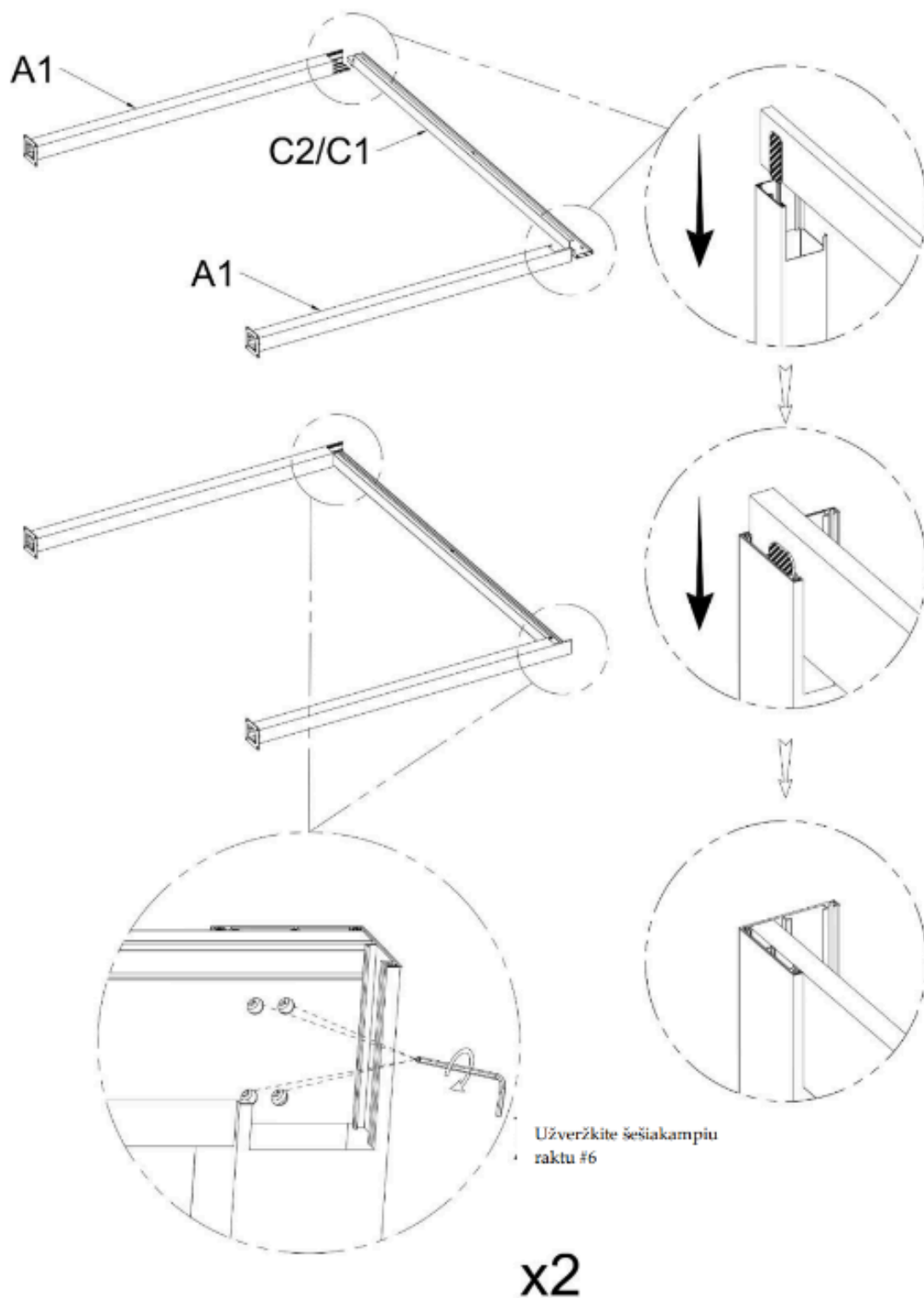
2.2. Sumontuokite pavarą



| | | | | | |
|----|---|-----------|----|---|----------------|
| L4 |  | Kiekis: 1 | L5 |  | Kiekis: 1 |
| L6 |  | Kiekis: 1 | S3 |  M6*10 | Kiekis: 4 |
| | | | S4 |  M6*35 | Kiekis: 3 vnt. |

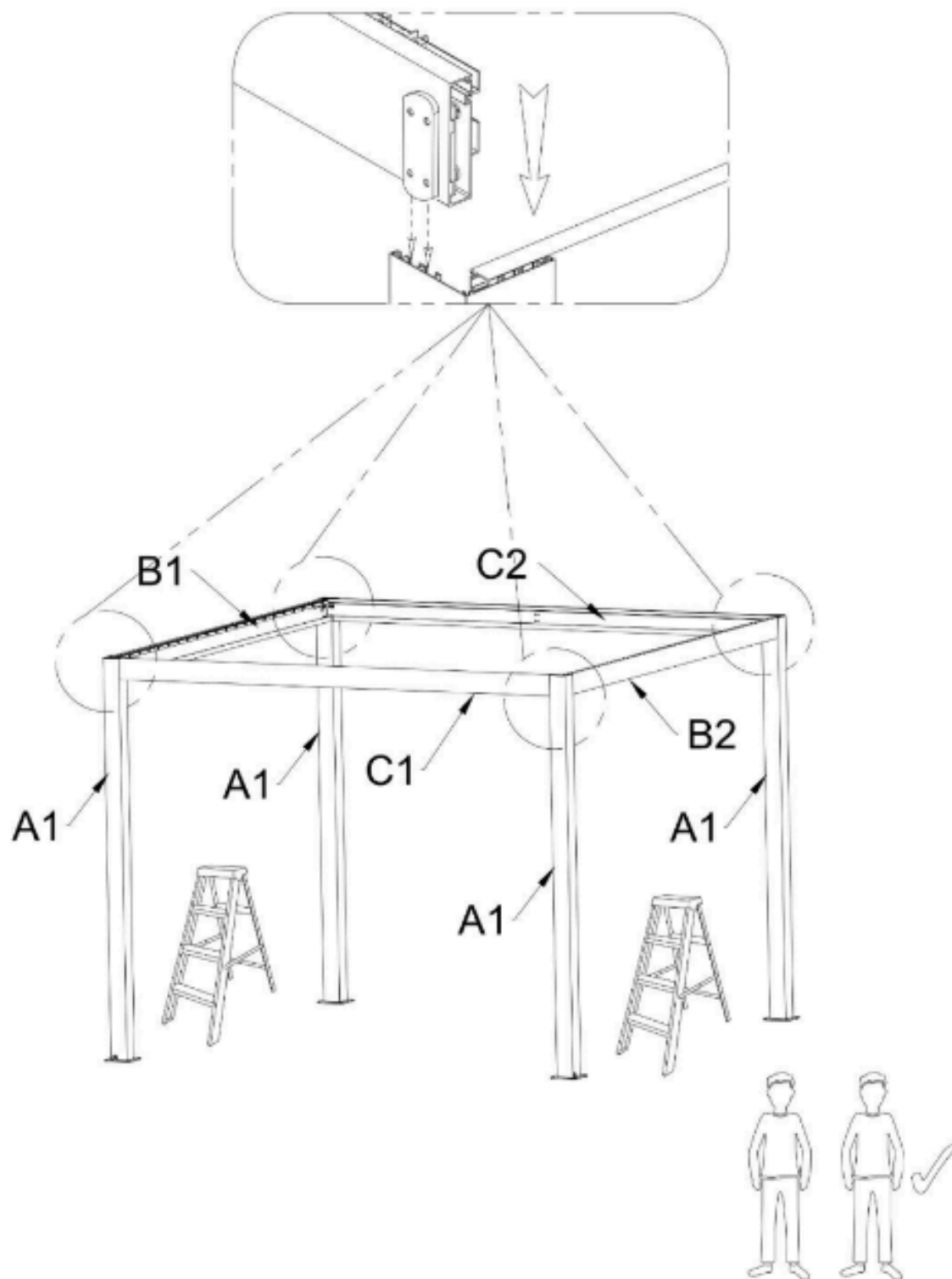
NUOSEKLI MONTAVIMO INSTRUKCIJA

3.1. Surinkite 2 segmentus priekinių ir galinių skersinių sijų



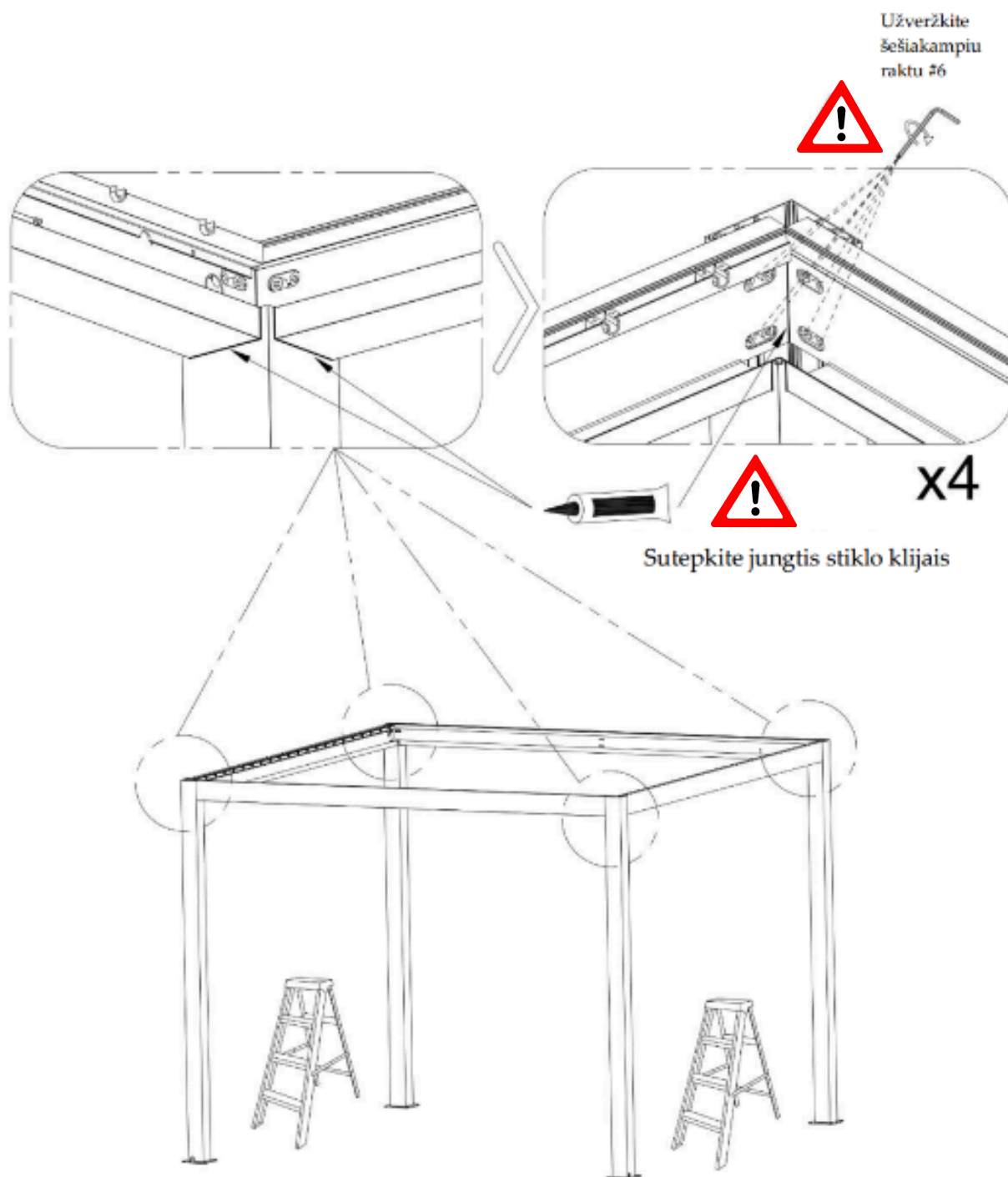
NUOSEKLI MONTAVIMO INSTRUKCIJA

3.2. Pastatykite karkasą



NUOSEKLI MONTAVIMO INSTRUKCIJA

3.3. Pastatę karkasą, galutinai užverškite P2 veržles



K

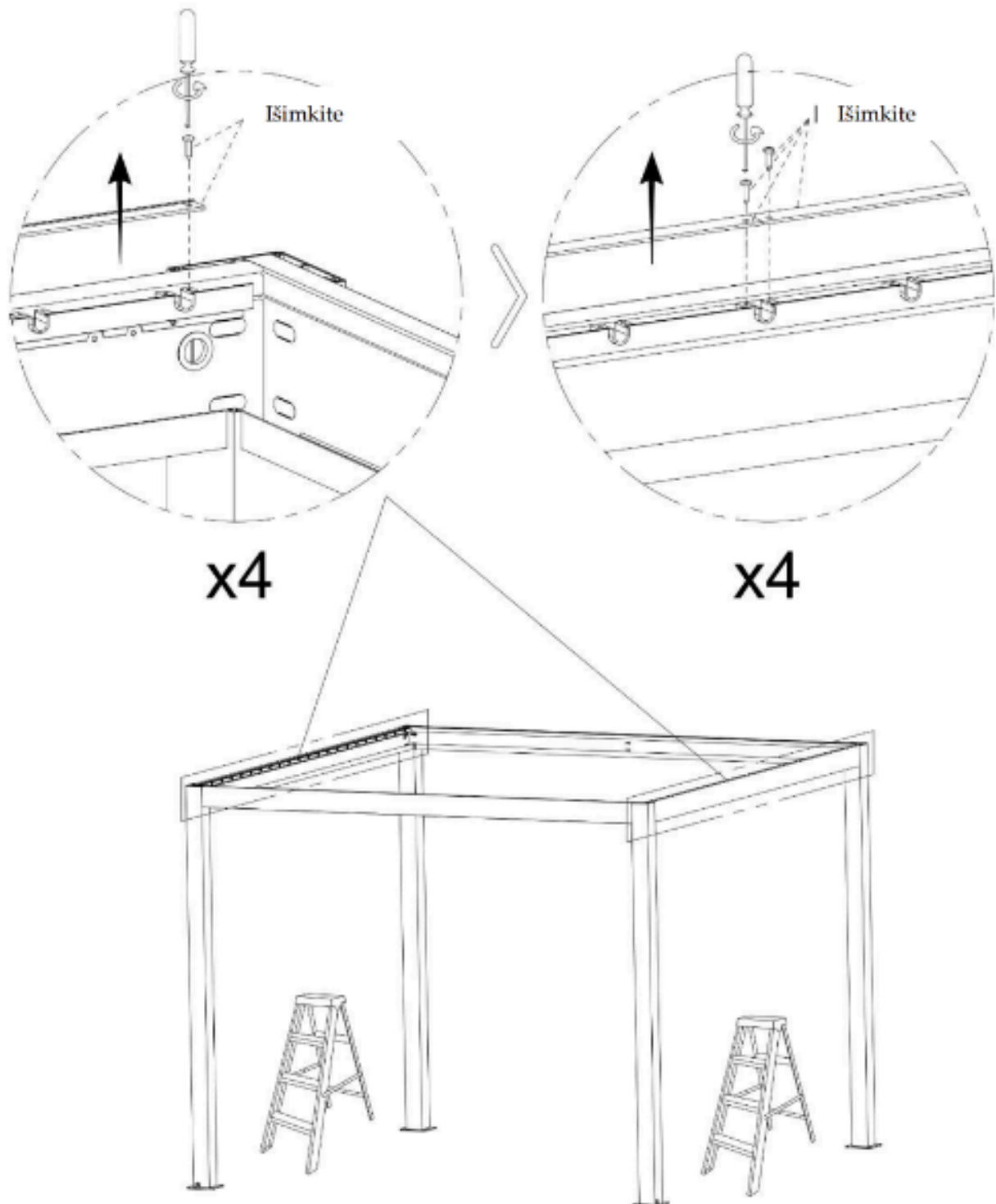


Kiekis: 1



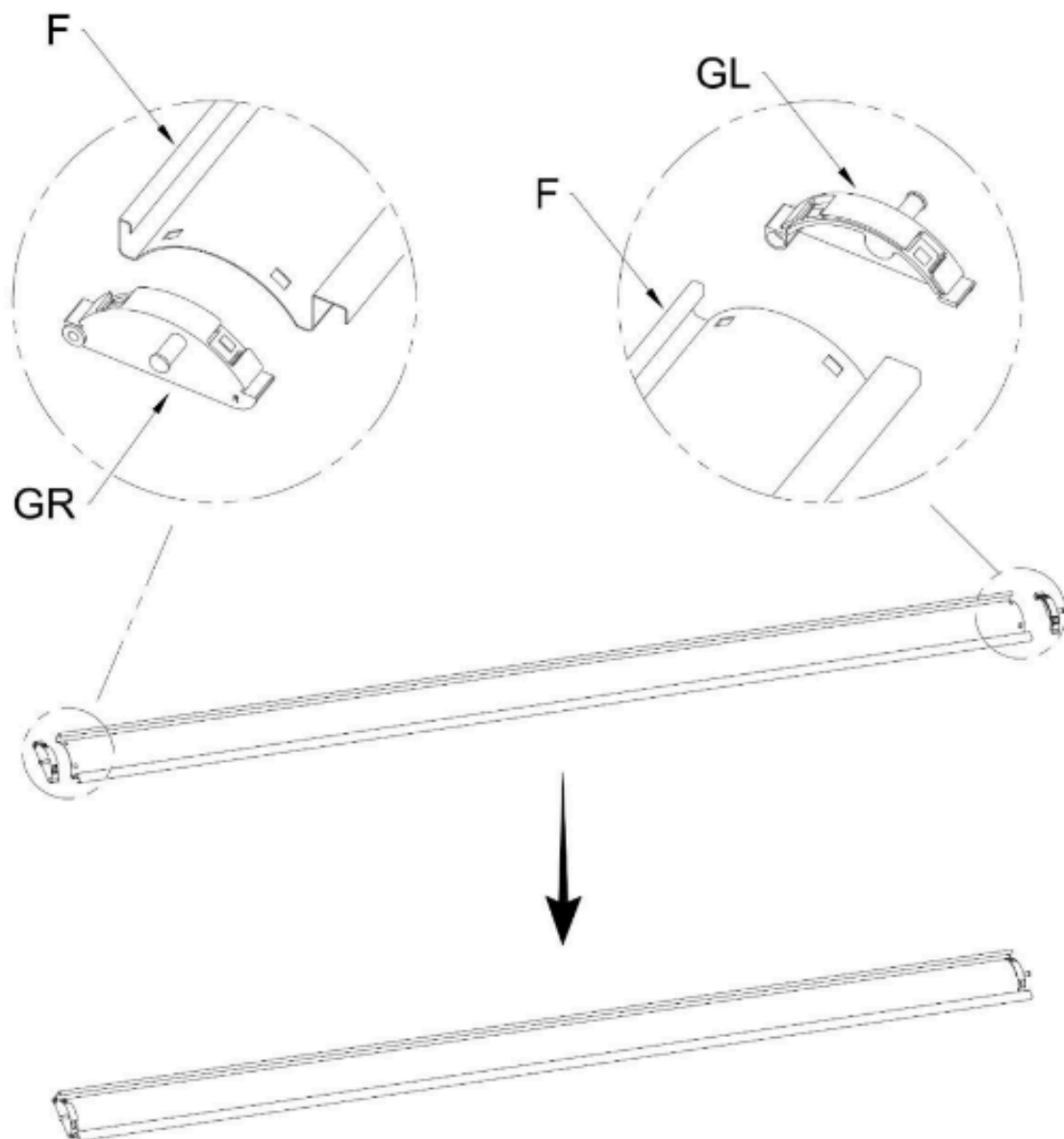
NUOSEKLI MONTAVIMO INSTRUKCIJA

3.4. Išimkite velenėlio lizdo dengiamąją plokštelę



NUOSEKLI MONTAVIMO INSTRUKCIJA

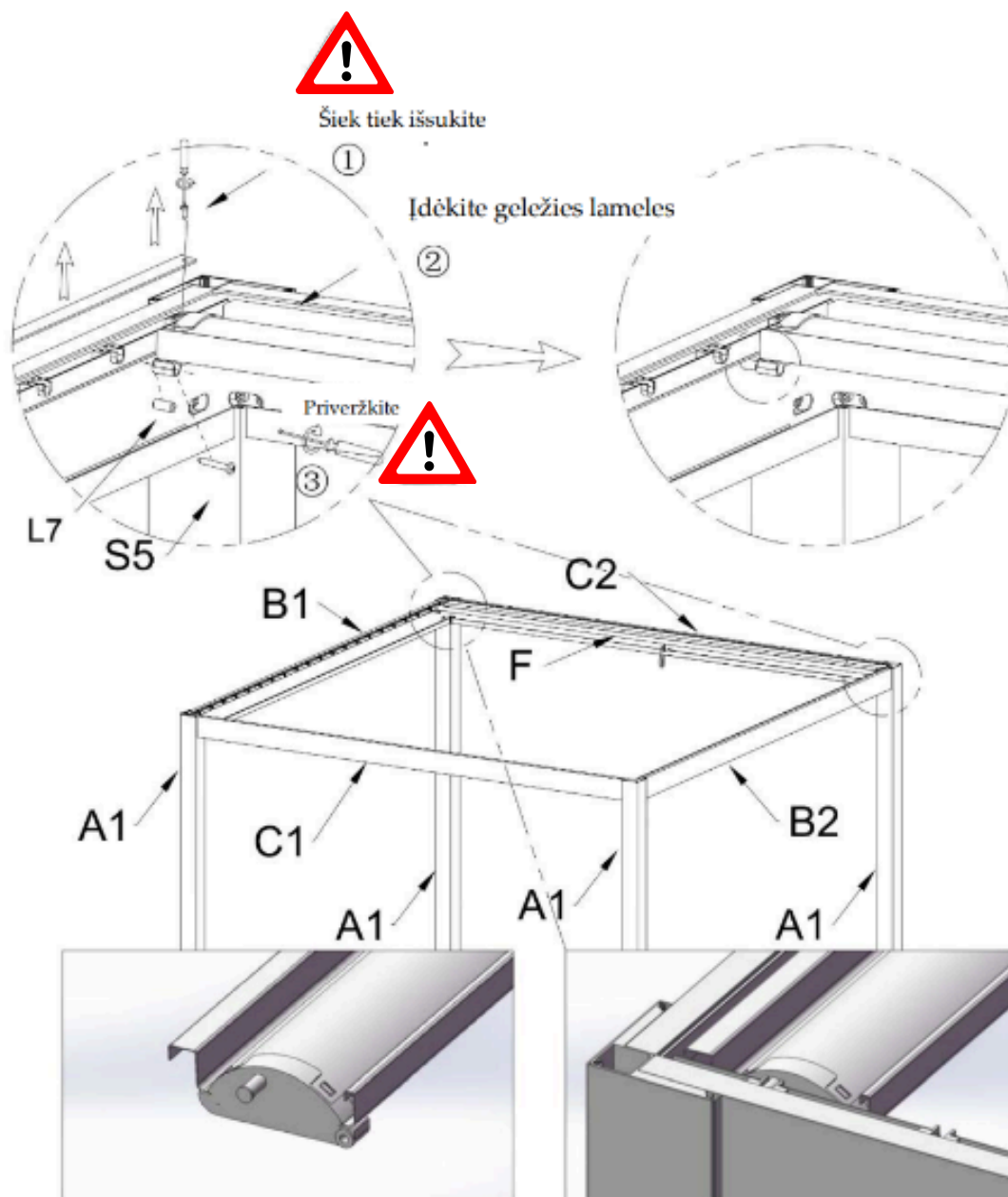
4.1. Surinkite lameles ir uždėkite kairįjį ir dešinįjį antgalius



| | | |
|----|---|------------------|
| F |  | Kiekis: 21/26/29 |
| GL |  | Kiekis: 21/26/29 |
| GR |  | Kiekis: 21/26/29 |

NUOSEKLI MONTAVIMO INSTRUKCIJA



4.2. Pritvirtinkite stacionariąją lamelę



Tvaringas tvirtinimas

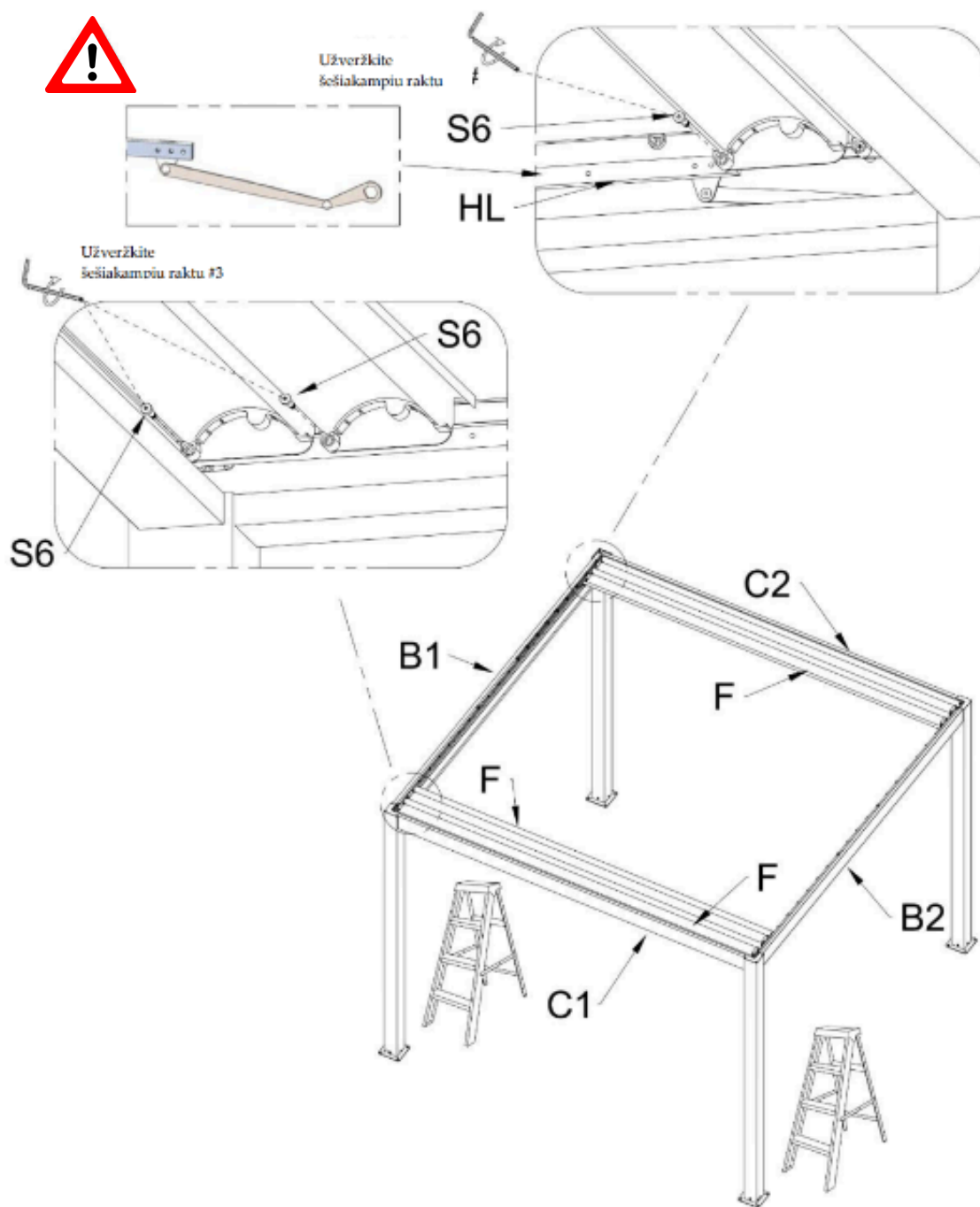


Svarbu: kitų lamelių kryptis turi sutapti su stacionariosios lamelės kryptimi.

| | | | | | |
|----|---|-----------|----|---|-----------------------|
| L7 |  | Kiekis: 2 | S5 |  | Kiekis: 2 ST4.8*45 |
|----|---|-----------|----|---|-----------------------|

NUOSEKLI MONTAVIMO INSTRUKCIJA

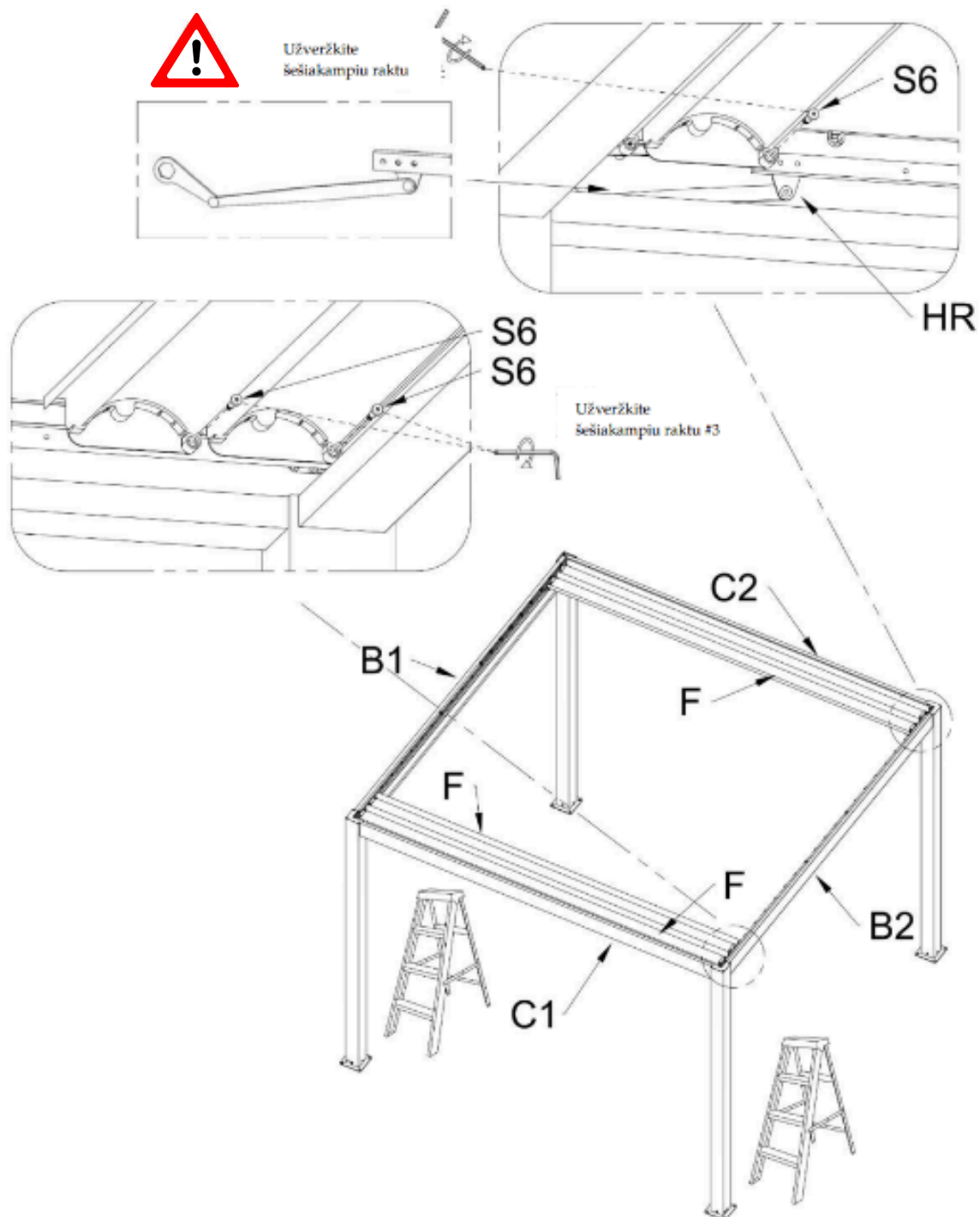
4.3. Pritvirtinkite 3 lameles (F) nurodytoje padėtyje ir prijunkite jas prie paleidiklio (HL)



| | | | | | |
|----|---|-----------|----|---|--------------------------------|
| HL |  | Kiekis: 1 | S6 |  | Kiekis: 3 vnt. φ10*φ6*16*M5 |
|----|---|-----------|----|---|--------------------------------|

NUOSEKLI MONTAVIMO INSTRUKCIJA

4.4. Pritvirtinkite 3 lameles (F) nurodytoje padėtyje ir prijunkite jas prie paleidiklio (HR)



HR

Kiekis: 1

S6

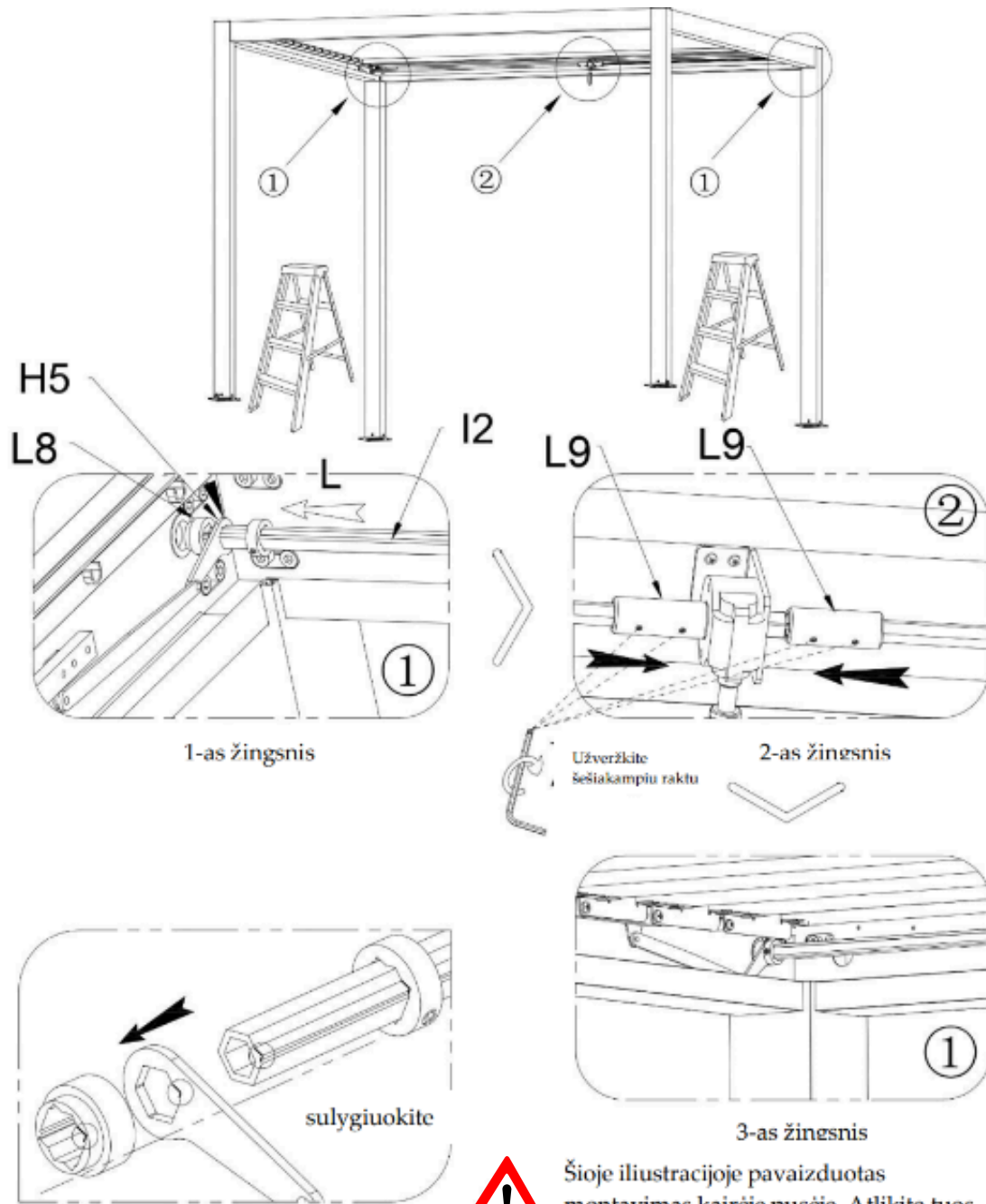
Kiekis: 3 vnt.

φ10*φ6*16*M5



NUOSEKLI MONTAVIMO INSTRUKCIJA

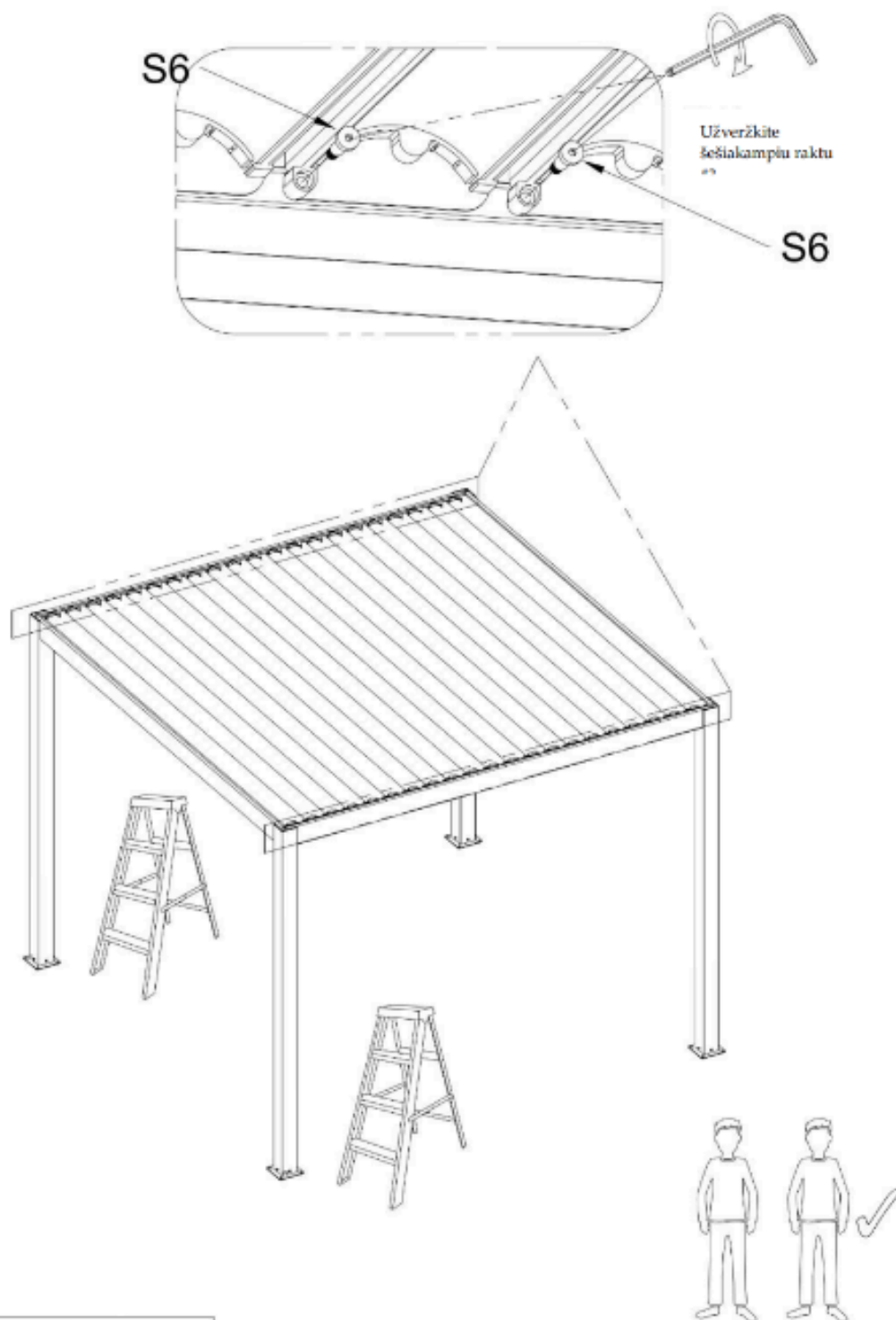
4.5. Pritvirtinkite kairiosios ir dešinėsios pavarų šešiakampius strypus



| | | | | | |
|----|--|-----------|----|--|-----------|
| I1 | | Kiekis: 1 | L8 | | Kiekis: 2 |
| I2 | | Kiekis: 1 | L9 | | Kiekis: 2 |

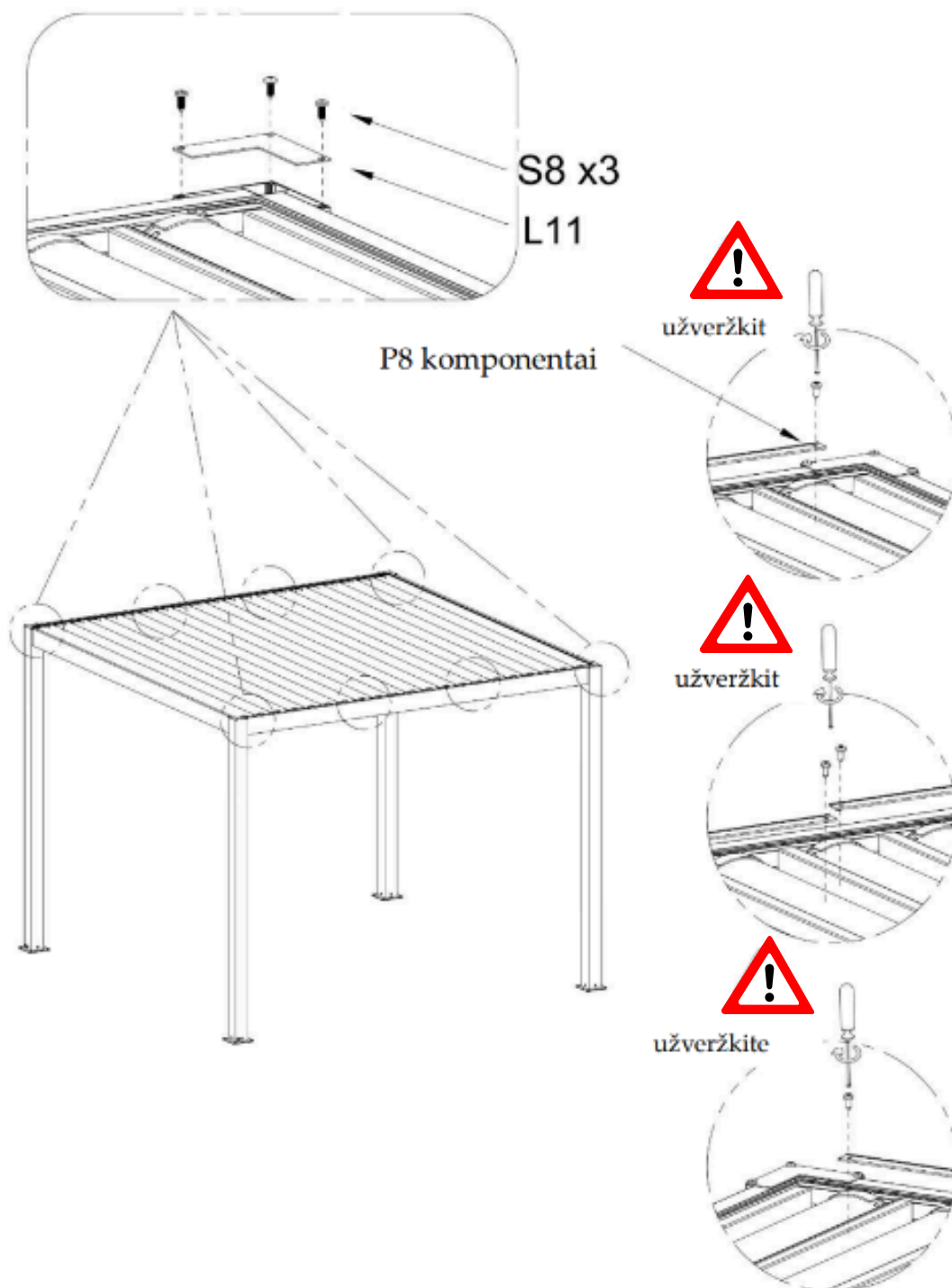
NUOSEKLI MONTAVIMO INSTRUKCIJA

4.6. Sudėkite visas lameles ir sujunkite jas su paleidikliais



NUOSEKLI MONTAVIMO INSTRUKCIJA

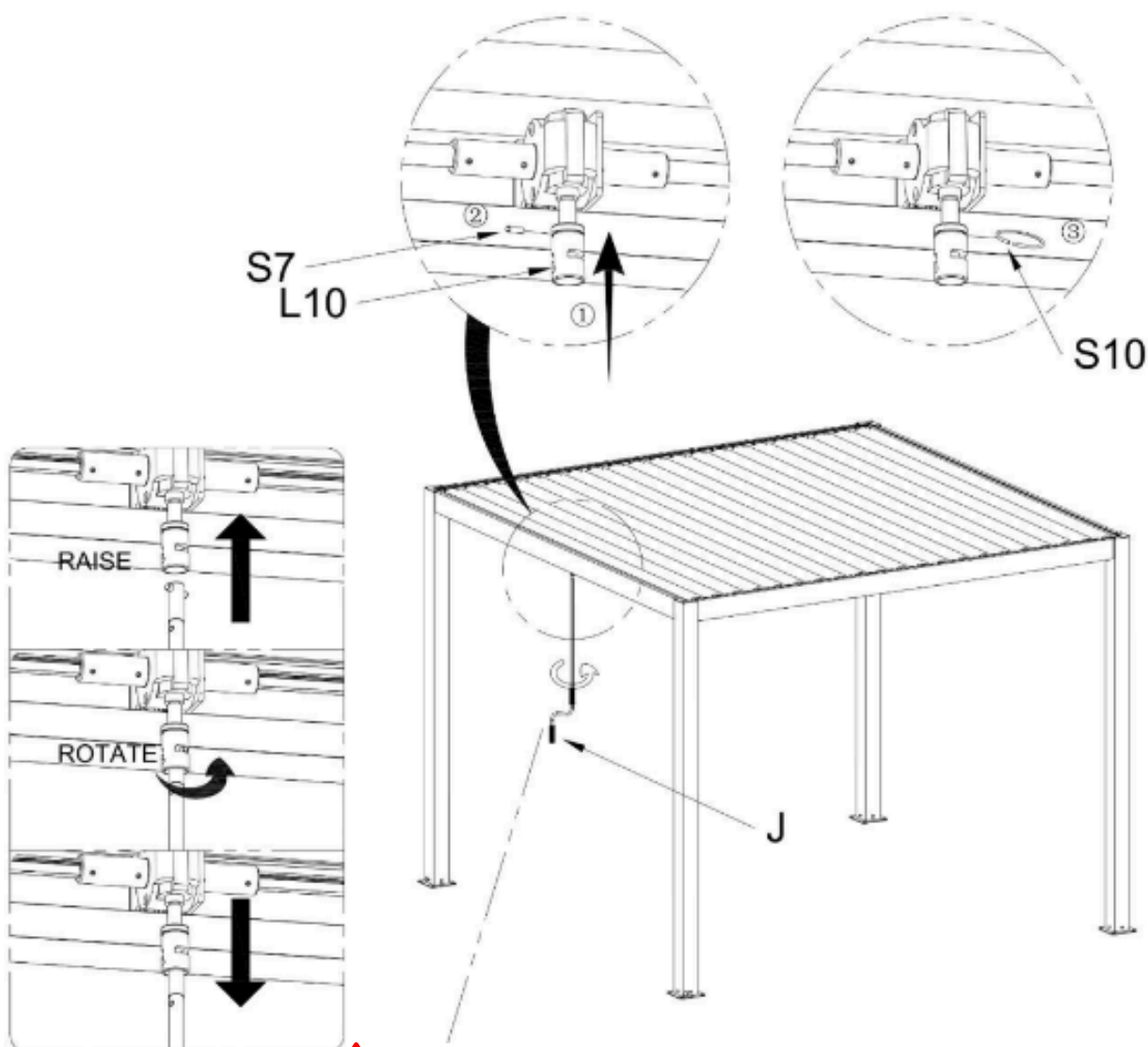
5. P14 restauravimas: išmontuokite velenėlio lizdo dengiamąją plokštelę ir uždėkite kolonos dengiamąją plokštelę



| | | | | | |
|-----|---|-----------|----------|---|------------|
| L11 |  | Kiekis: 4 | S8 |  | Kiekis: 12 |
| | | | ST5.5*16 | | |

NUOSEKLI MONTAVIMO INSTRUKCIJA

6. Pritvirtinkite vyrių žiedus, patikrinkite, kaip vartosi lamelės ir įsiklausykite, ar nesklinda nejprasti garsai.



RAISE – PAKELTI
ROTATE – PASUKTI

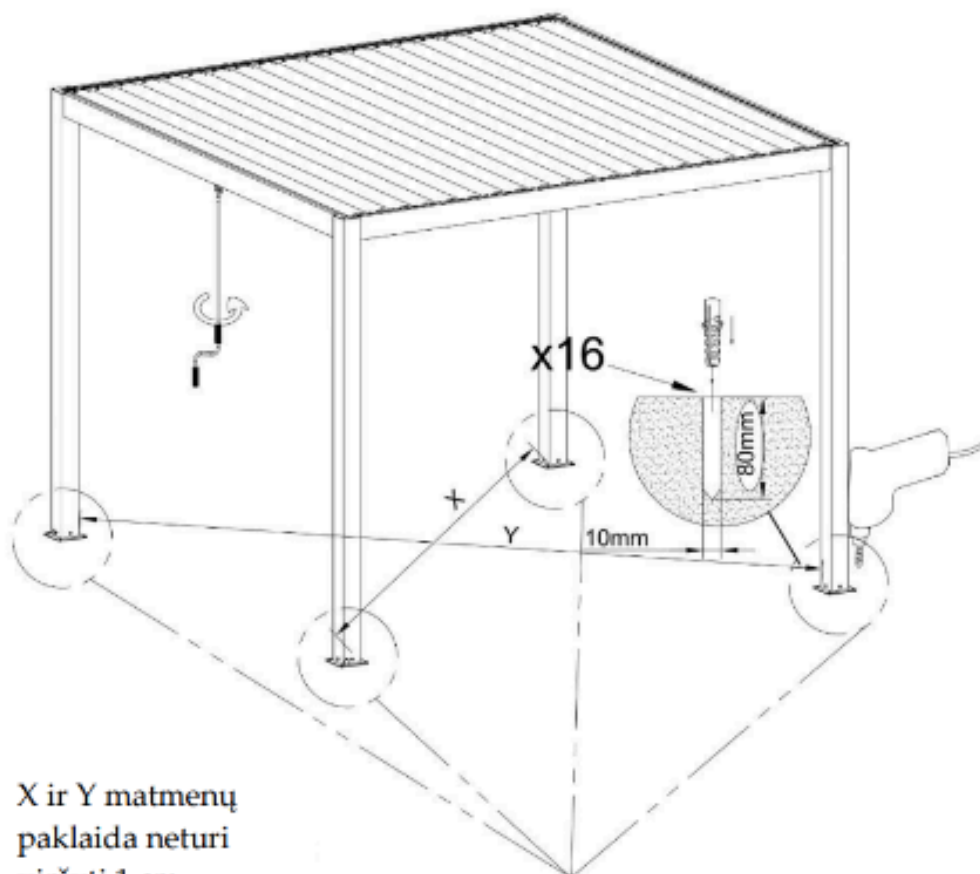


Patikrinkite gaminio lankstumą ir atsidarymo/ užsidarymo funkciją, įsiklausykite, ar nesklinda nejprasti garsai

| | | | | | |
|----|--|-----------|-----|--|-----------|
| J | | Kiekis: 1 | L10 | | Kiekis: 1 |
| S7 | | Kiekis: 1 | S10 | | Kiekis: 1 |

NUOSEKLI MONTAVIMO INSTRUKCIJA

7. Pritvirtinkite 4 kolonas



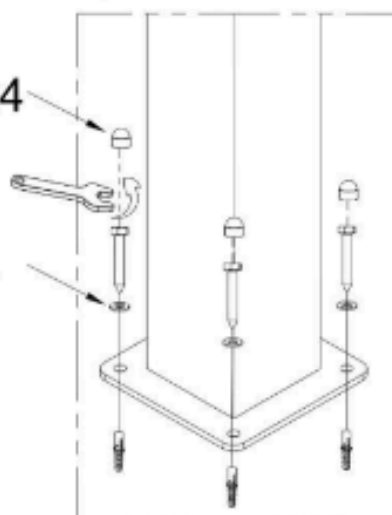
X ir Y matmenų
paklaida neturi
viršyti 1 cm







S11 x4

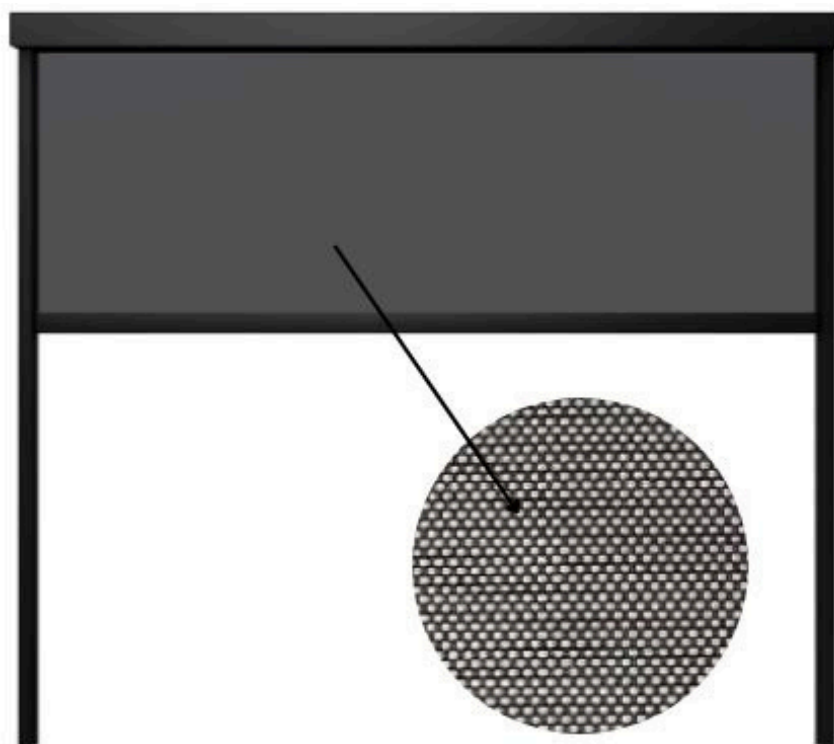
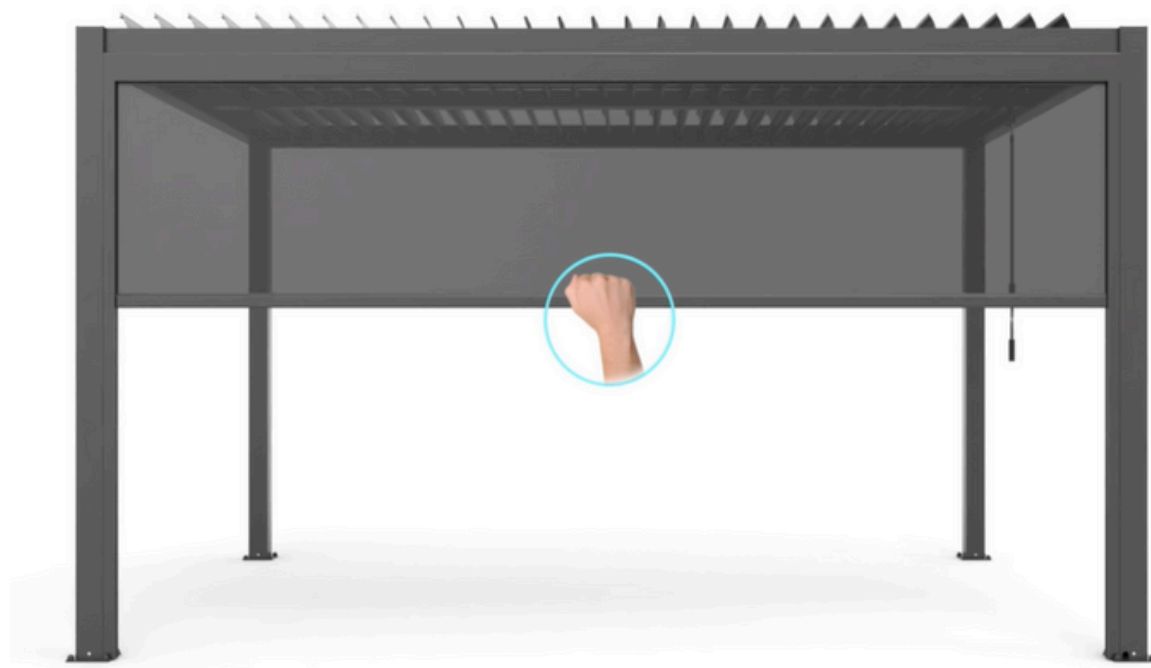
užveržkit
e

S9 x4












| | | |
|-----|---|----------------------------|
| S9 |  | Kiekis: 16 M8*75 |
| |  | Kiekis: 16 vnt. φ8*1 |
| |  | Kiekis: 16 φ10*50 |
| S11 |  | Kiekis: 16 |

ZIP ROLETŲ MONTAVIMO INSTRUKCIJA

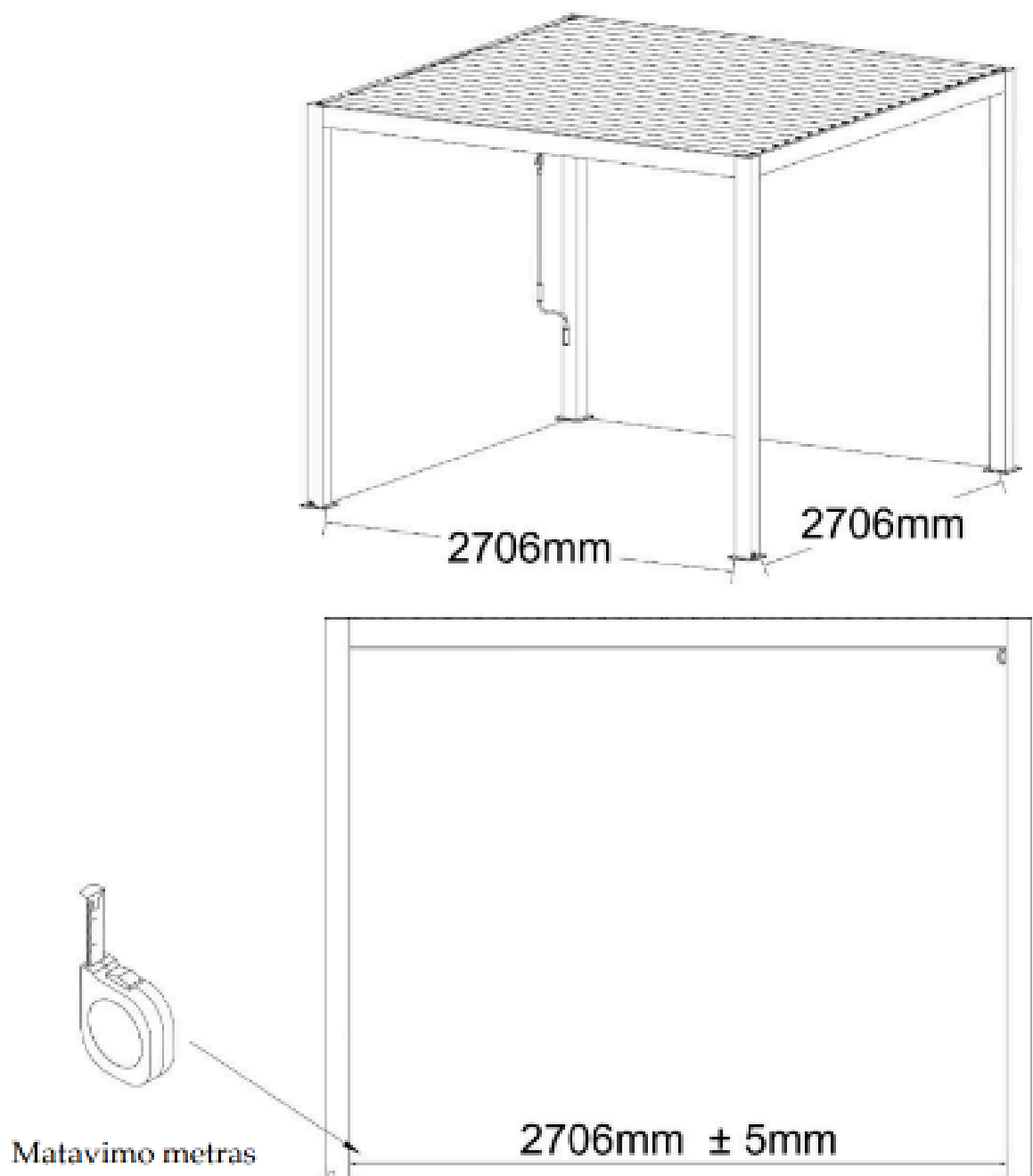


ZIP KOMPONENTŲ SĄRAŠAS

| Žvma | Pavadinimas | Iliustracija | Kiekis |
|------|----------------------------|--|--------|
| A | 981 Pagrindinis rėmas |  | 1 |
| B | Stacionarus bėgelis |  | 2 |
| C | Judantis bėgelis |  | 2 |
| D | Įtempimo profilis |  | 2 |
| E | Savisriegis |  ST4.2 * 25 | 6 |
| F | Virvė |  | 1 |
| G | Instrukcijų |  | 1 |
| H | Varžtas apvalia galvute ir |  M4*6 | 6 |
| I | Šešiakampis raktas #3 |  | 1 |

3m. ZIP ROLETO BRĖŽINYS

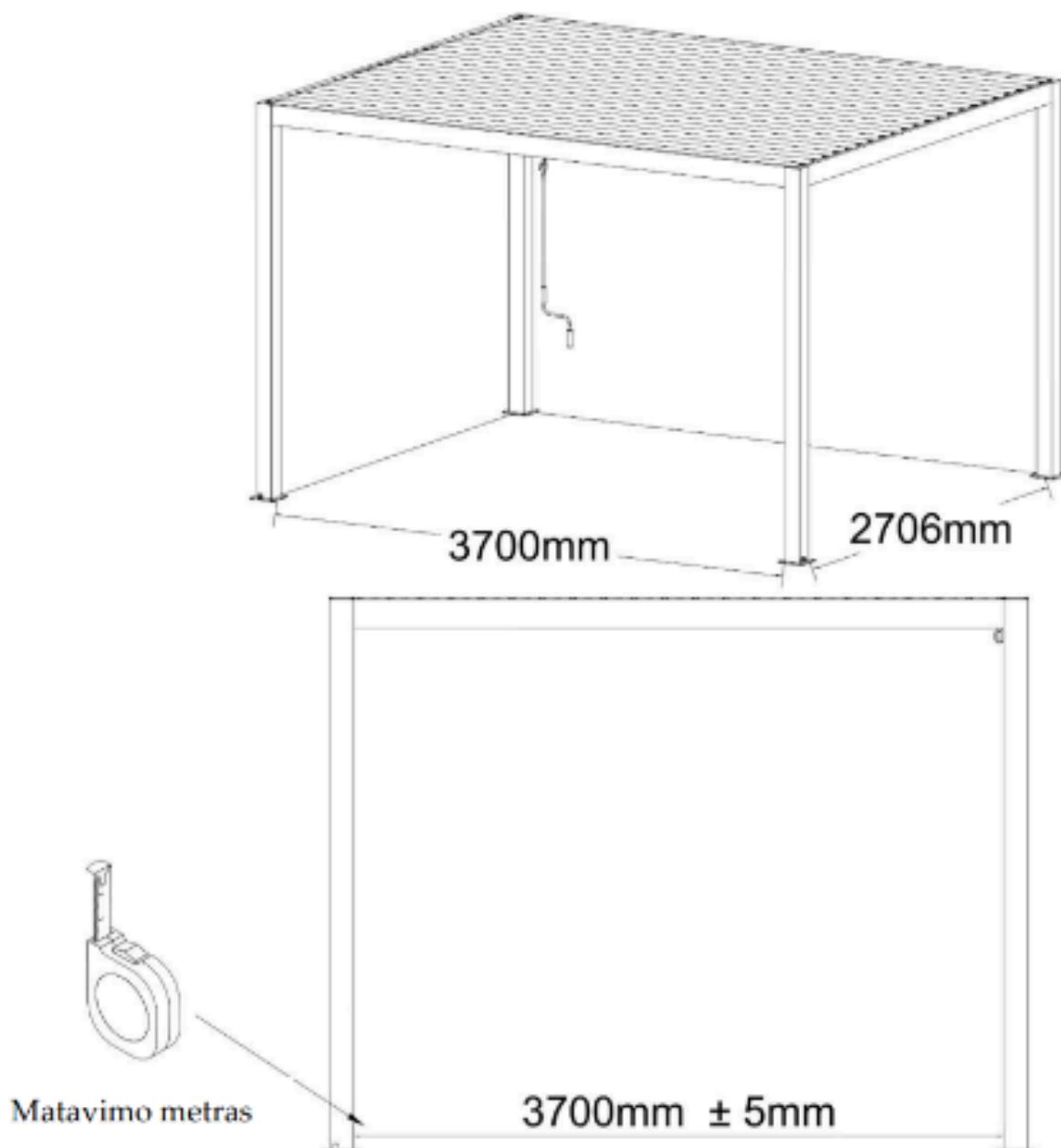
1.1. Šiame puslapyje pateikamas 3m šoninio ZIP roletų montavimo brėžinys.



Išmatuokite montavimo atstumą. Išmatuokite atstumą X tarp abiejų kolonų pagrindų. Turite išmatuoti brėžinyje nurodytą atstumą su galima 5 mm paklaida.

4m. ZIP ROLETO BRĖŽINYS

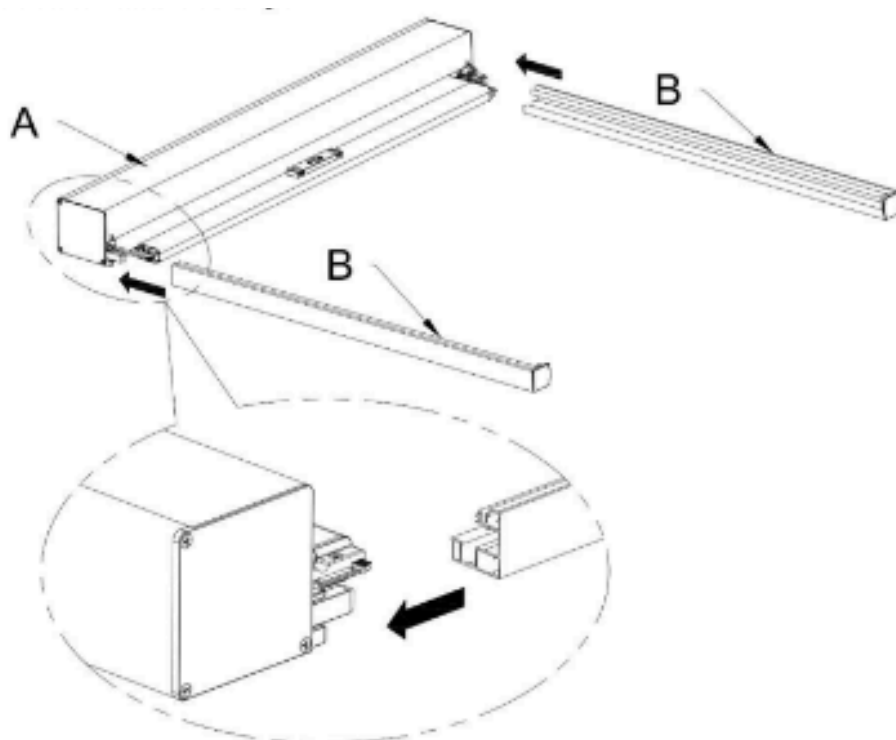
1.2. Šiame puslapyje pateikamas 4m šoninio ZIP rolo montavimo brėžinys.



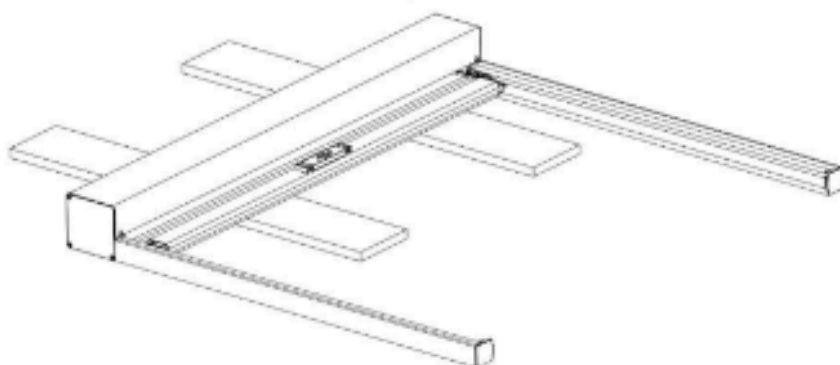
Išmatuokite montavimo atstumą. Išmatuokite atstumą X tarp abiejų kolonų pagrindų. Turite išmatuoti brėžinyje nurodytą atstumą su galima 5 mm paklaida.

ZIP ROLETŲ MONTAVIMAS

2. Sujunkite bėgelius ir pagrindinį rėmą. Kaip pavaizduota iliustracijoje, įstatykite abu stacionarius bėgelius į pagrindinio rėmo kairiosios ir dešinėsios galinių plokštelių išgaubtus kampus.

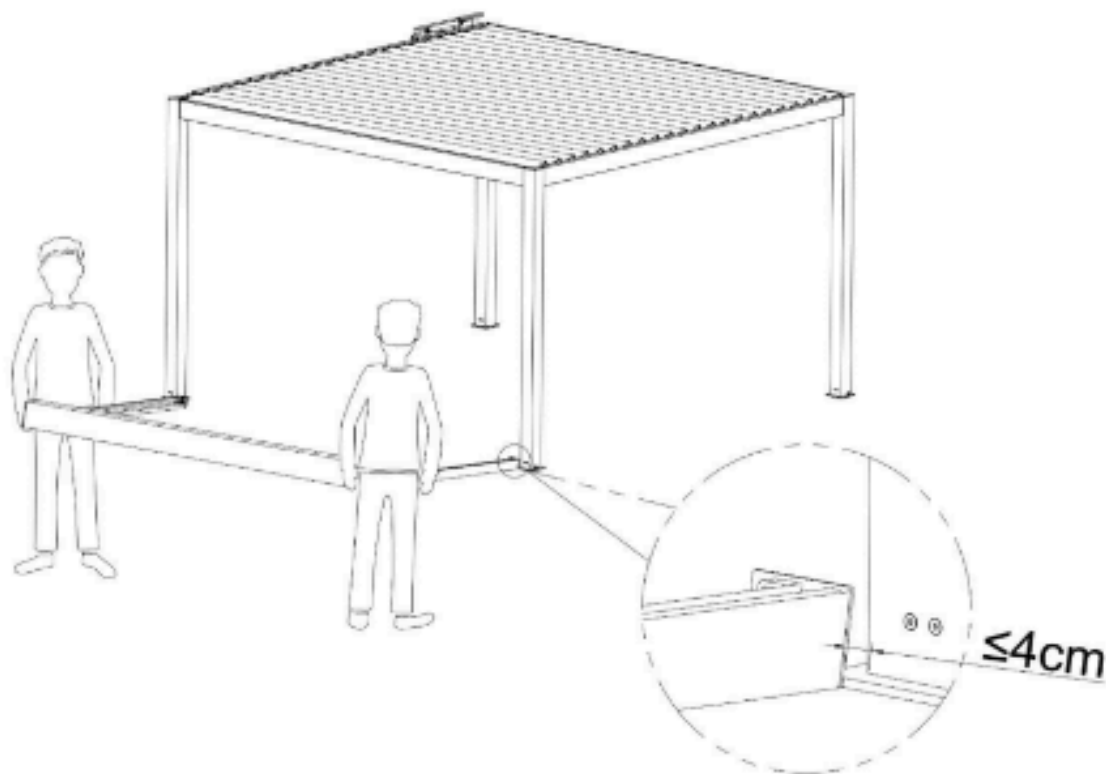
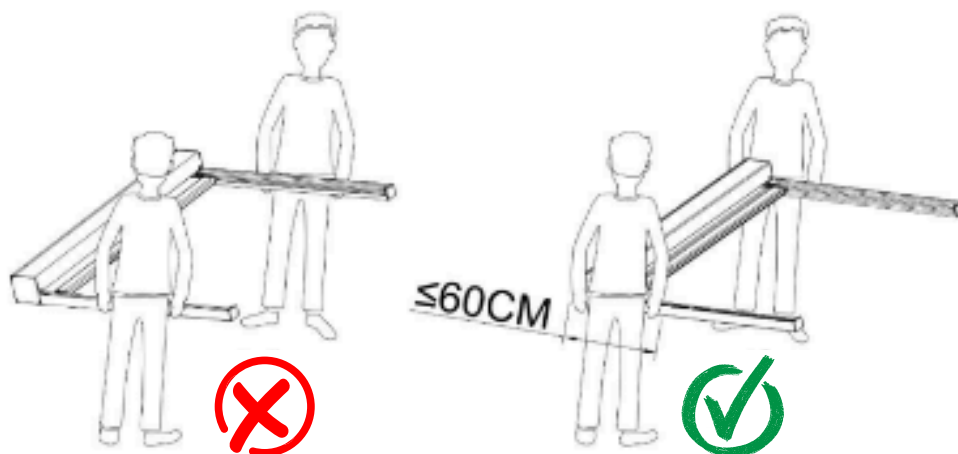


Dėmesio: guldydami komponentus, pakiškite po jais kartoną ar kitą saugią medžiagą, kad nesibraižytų komponentų paviršius.

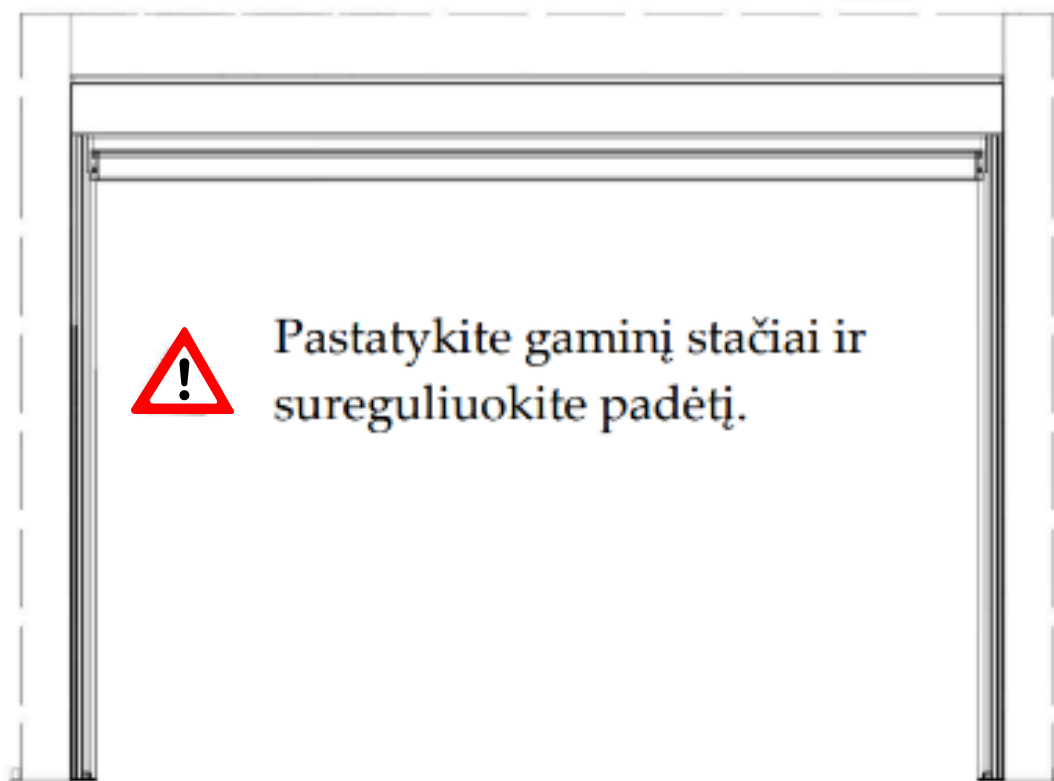
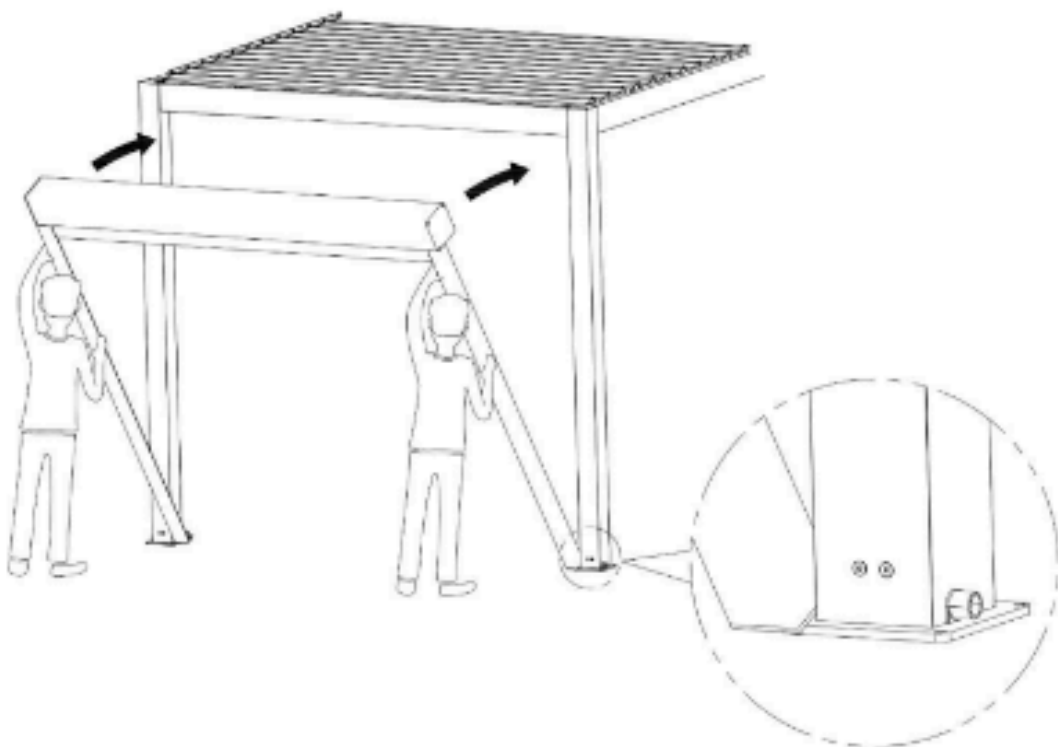


| | | |
|---|---|--------|
| A |  | 1 |
| B |  | 2 vnt. |

ZIP ROLETŲ MONTAVIMAS



ZIP ROLETŲ MONTAVIMAS

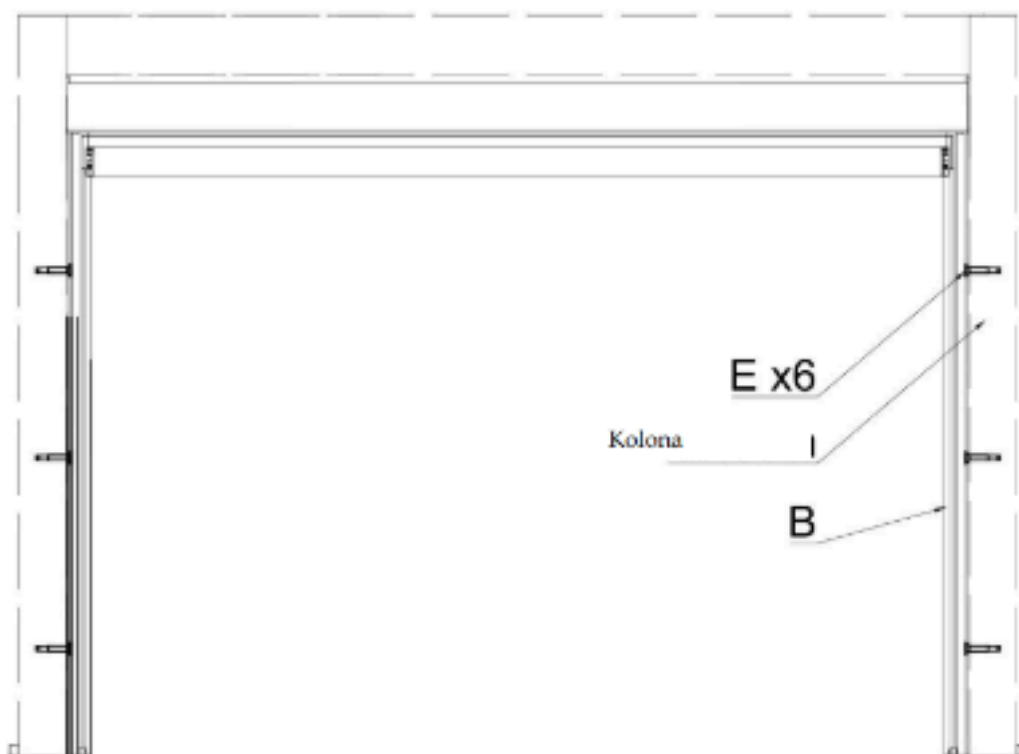
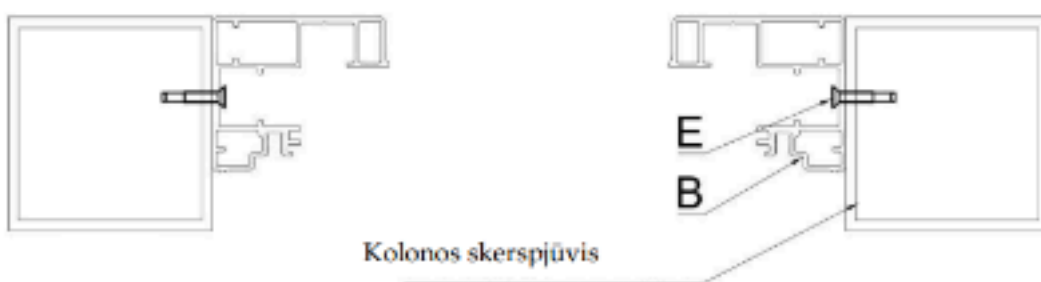


ZIP ROLETŲ MONTAVIMAS

3. Sutvirtinkite gaminį

MONTAVIMO BŪDAS:

Abu kreipikliai montuojami abiejose kolonos pusėse

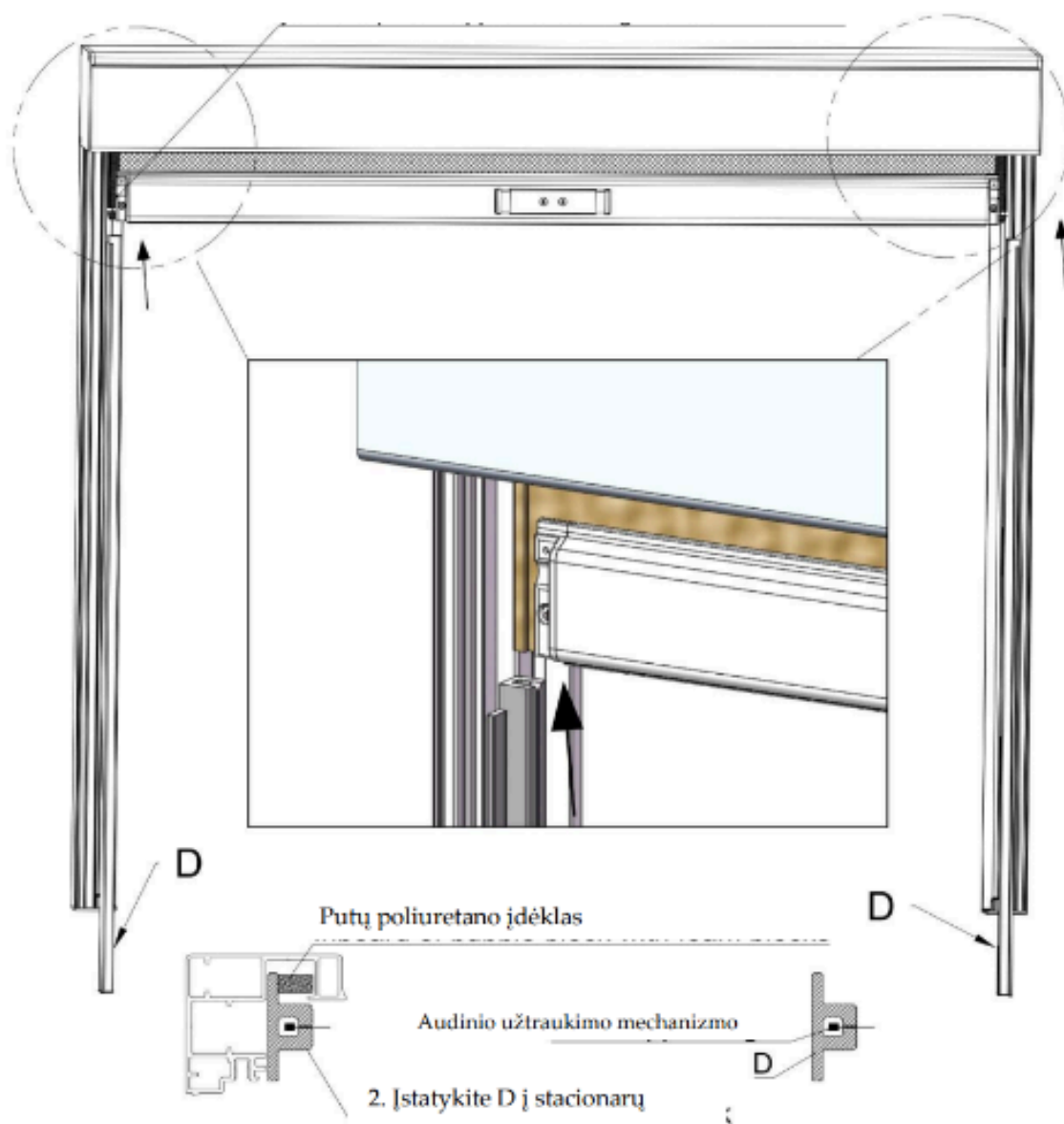


ZIP ROLETŲ MONTAVIMAS

4. Sumontuokite plastikinį profilį.

Kaip pavaizduota iliustracijoje, kairysis ir dešinysis profiliai prispaudžia audinio paviršių abiejose pusėse ties užtraukimo mechanizmo kraštais ir stovi vertikaliai.

1. Įstatykite plastiko profilio angą į audinio paviršių taip, kad ji prispaustų audinio pakraštyje esantį užtraukimo mechanizmą.



D



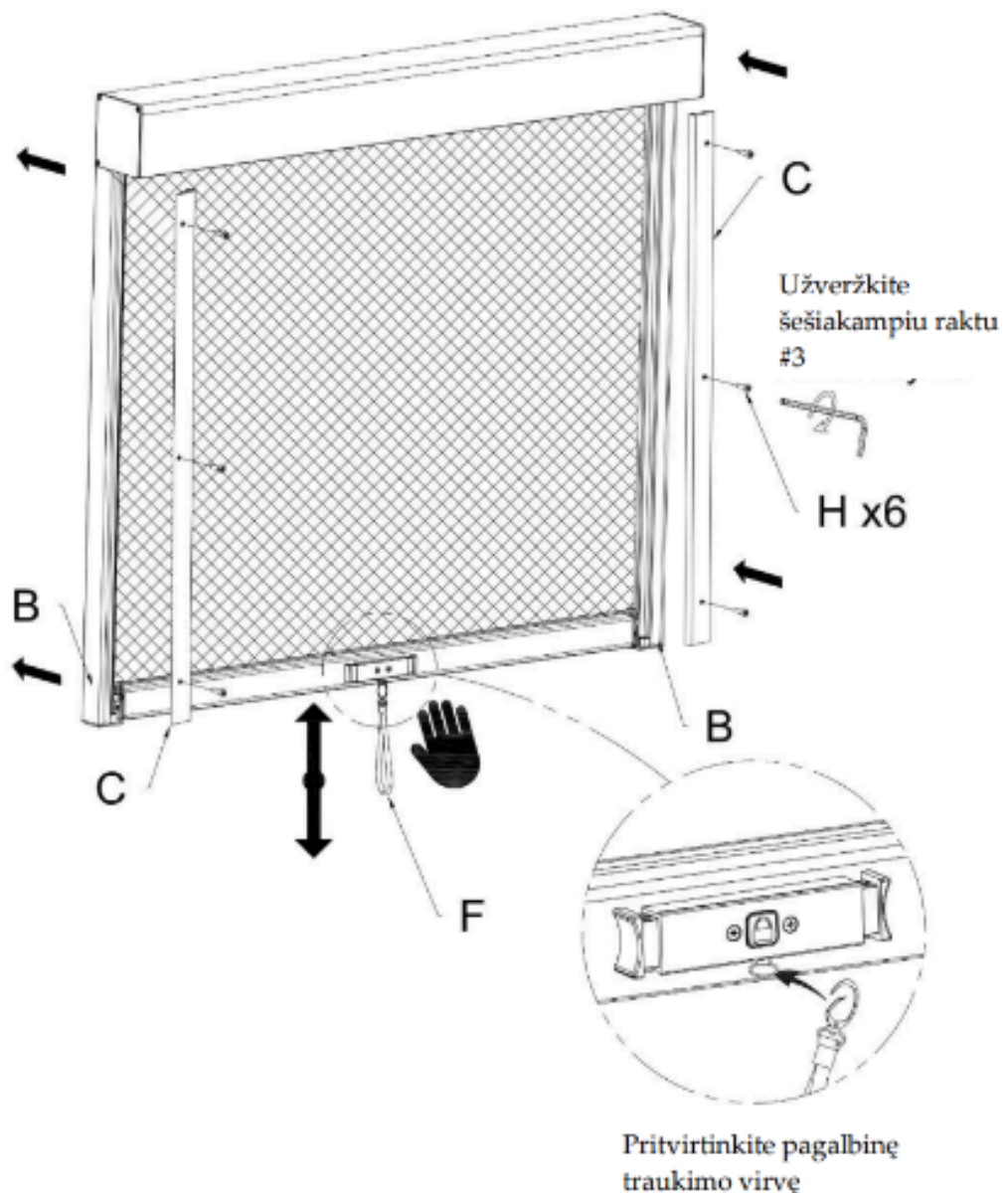
2 vnt.



ZIP ROLETŲ MONTAVIMAS

5. Pritvirtinkite judantį bėgelį.

Kaip pavaizduota iliustracijoje, atidarykite visus audinius ir sureguliuokite jų kairiąją ir dešiniąją padėtis, užtikrindami, kad visi audinio kraštai yra visiškai prispausti plastikinio profilio.



C



2 vnt.

F

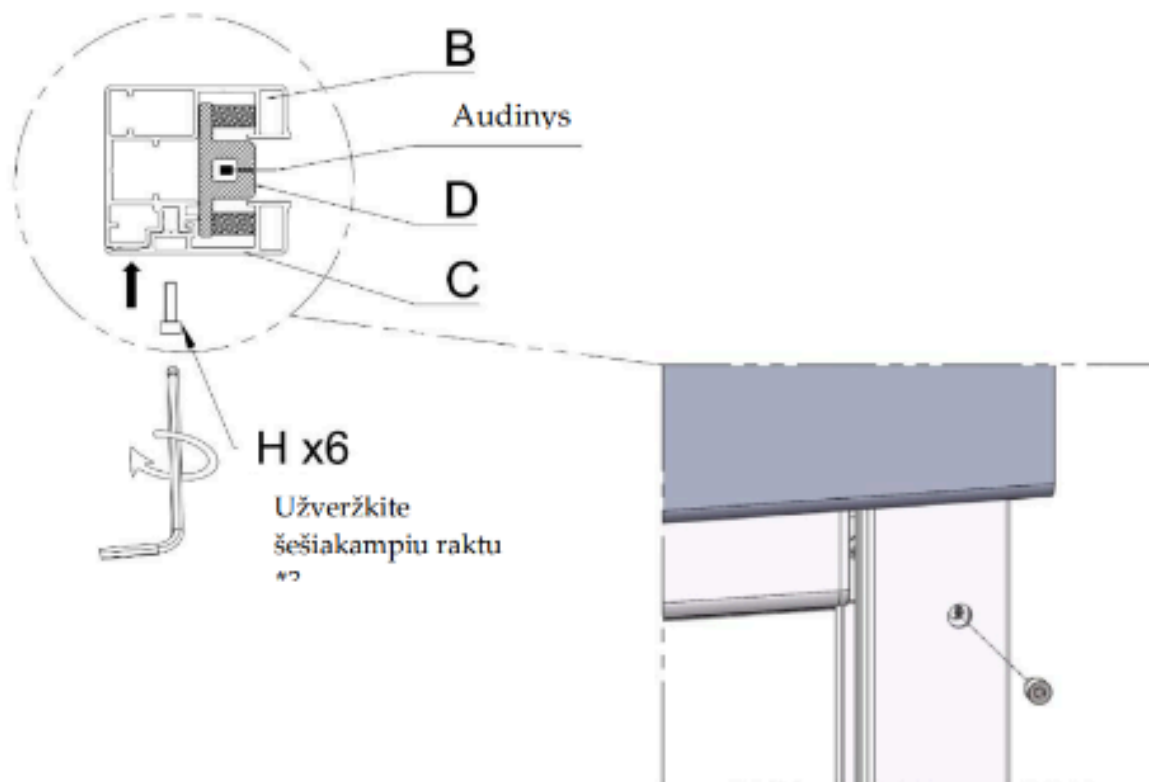


1 vnt.



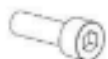
ZIP ROLETŲ MONTAVIMAS

BĖGELIO SKRESPJŪVIS



Pastaba: judantį bėgelį būtina sumontuoti tvirtai. Kad judantis bėgelis susijungtų su stacionariu bėgeliu taip, kaip pavaizduota brėžinyje, galite jį švelniai patrankyti mediniu ar guminiu plaktuku nuo apačios į viršų.

H



6 vnt.

I

Šešiakampi
s raktas #3

ZIP ROLETŲ VALDYMO INSTRUKCIJA

Kaip pavaizduota iliustracijoje, kad atidarytumėte ar uždarytumėte užuolaidą, pakelkite suėmę apatinio krašto vidurį. Nuleidę užuolaidą iki žemiausio taško, paspauskite fiksavimo mygtuką ir užfiksuokite audinį tame taške.

Kad atfiksuotumėte apatinį kraštą, suspauskite fiksavimo mygtuką ir kelkite užuolaidą laikydami už apatinio krašto.

