

DEXTERA

įsileisk saulės kiek nori

MONTAVIMO INSTRUKCIJA



Rankinio valdymo pergola

LEVANTE MANUAL

Dydis: 5712 x 2906 mm











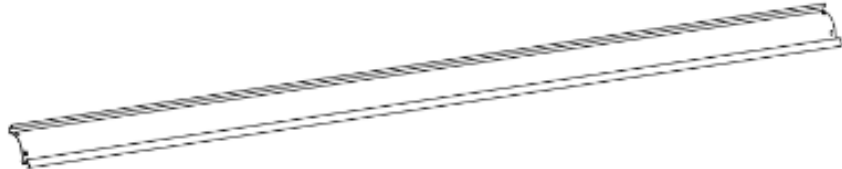
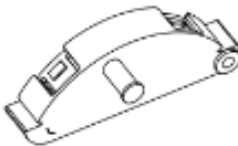
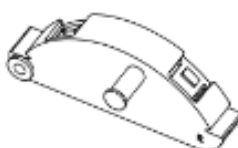
KLIENTŲ APTARNAVIMAS

+370 800 00013












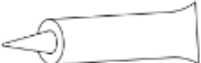
WWW.DEXTERA.LT

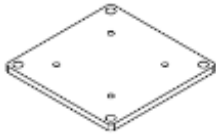







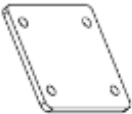







DETALIŲ SAŪŠAS

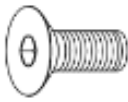

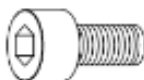
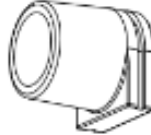
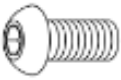
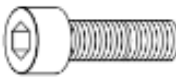
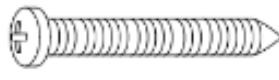


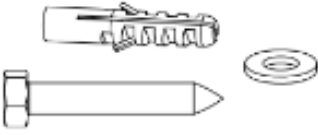
A1			4
A3			2
B1			2
B2			2
C2			2
F			6m*3m=42pcs 6m*4m=58pcs
GL1			6m*3m=41pcs 6m*4m=57pcs
GR1			6m*3m=41pcs 6m*4m=57pcs

*pcs. - vnt.




GL2		Stacionarios lamelės kairysis galinis dangtelis su varžtine anga	1
GR2		Stacionarios lamelės dešinysis galinis dangtelis su varžtine anga	1
HL2			1
HL1			1
HR2			1
HR1			1
I1			2
I2			2
J			2
K			1


L1		6	L9		4
L2		8	L10		4
L3		8	L11		4
L4		4	L12		2
L5		2	L13		2
L6		2	L14		2
L7		2	L15		4
L8		2	L16		2

S1	 M6*20	24	S9		24
S2	 M8*16	40	S10		6
S3	 M6*16	8			
S4	 M6*35	6			
S5	 ST4.8*45	4			
S6	 $\varphi 10 * \varphi 6 * 16 * M5$	80 OR 112			
S7	 ST5.5*16	16			
S8	 M8*75 & $\varphi 8 * 1$ & $\varphi 10 * 50$	24			

BENDROJI INFORMACIJA

- Baigę surinkimo darbus, neišmeskite šio naudotojo vadovo
- Prieš pradėdami surinkimo darbus, atidžiai jį perskaitykite
- Šiame vadove kai kuri įrengimo procedūrų informacija yra praleidžiama
- Jeigu turite klausimų arba reikalinga pagalba, nedvejodami kreipkitės į mus.

 Neleiskite snigui kauptis ant pergolos stogo. Jeigu, prognozuojamas vidutinis ar stiprus snygis, palikite stogo lameles atidarytas.

 Taip pat palikite stogą atidarytą esant stipriam vėjui ar ekstremalioms oro sąlygoms. Jeigu sumontuoti ZIP roletai, juos taip pat pakelkite.

Montavimo priemonės:



Kopėčios (x2)



Matavimo metras



Plaktukas

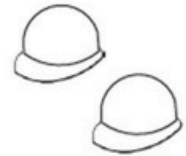


Pirštinės



Ø10mm

Elektrinis gręžtuvas



Šalmas (x2)



Gulsčiukas



Pieštukas



Reguliuojamas veržliaraktis



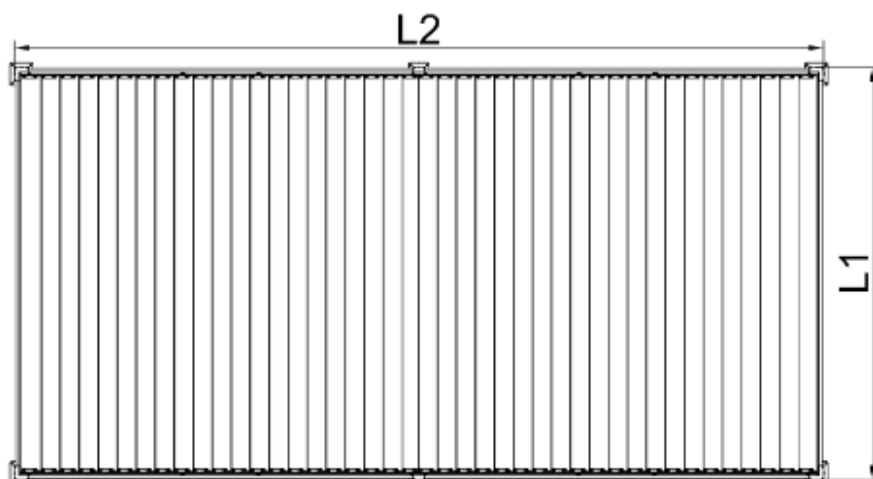
Atsuktuvus arba elektrinis gręžtuvas



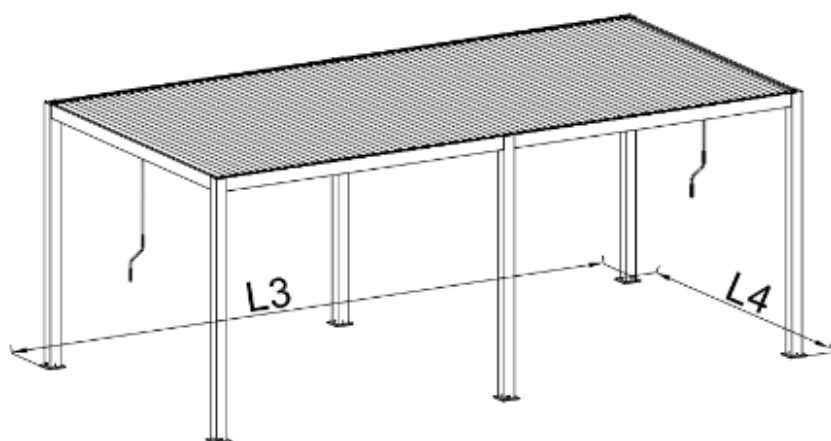
Šešiakampis raktas



MONTAVIMO INSTRUKCIJA

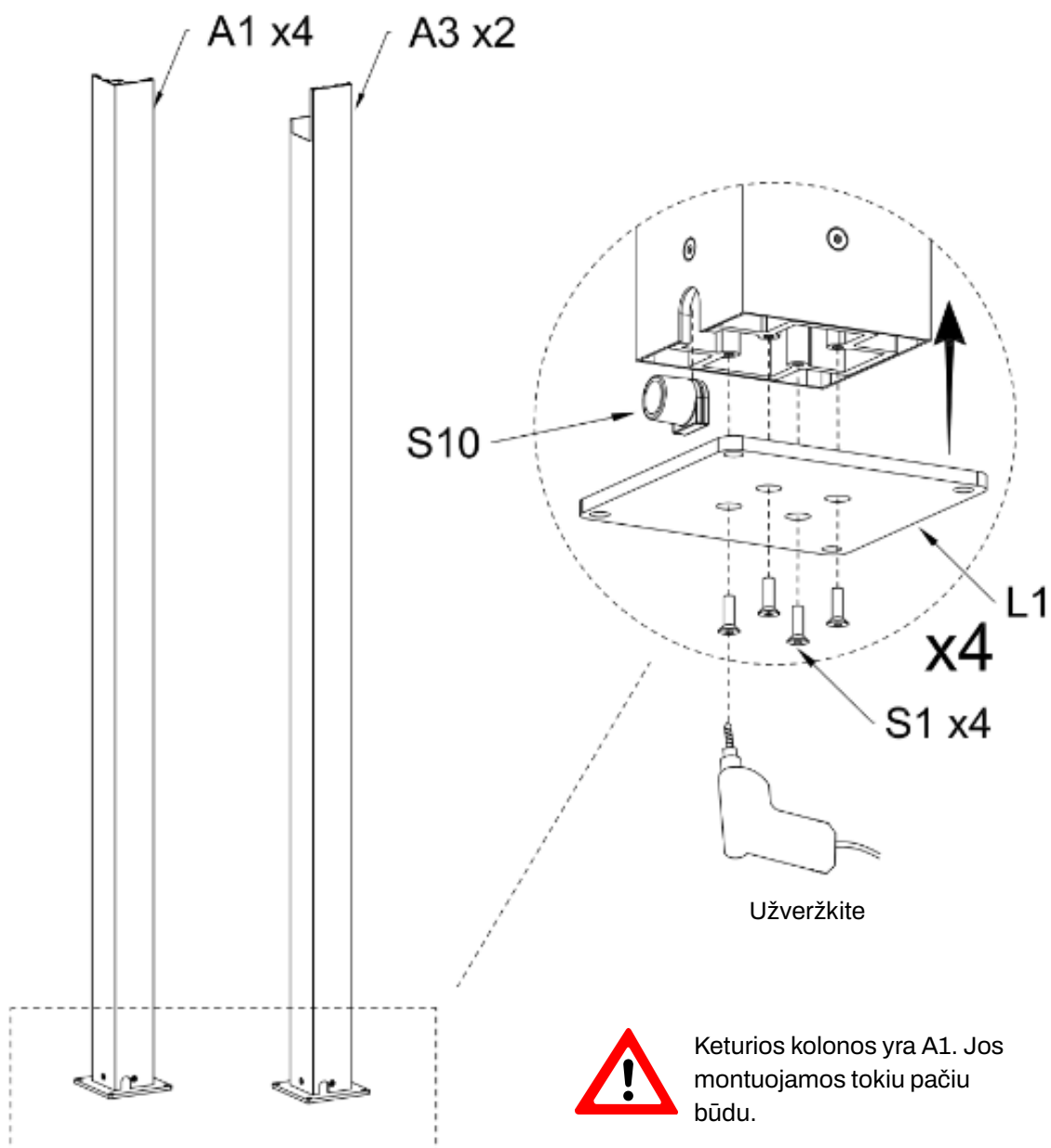







Upper frame size		
	L1	L2
3.0m*5.8m	2906mm	5712mm
3.0m*7.8m	2906mm	7696mm



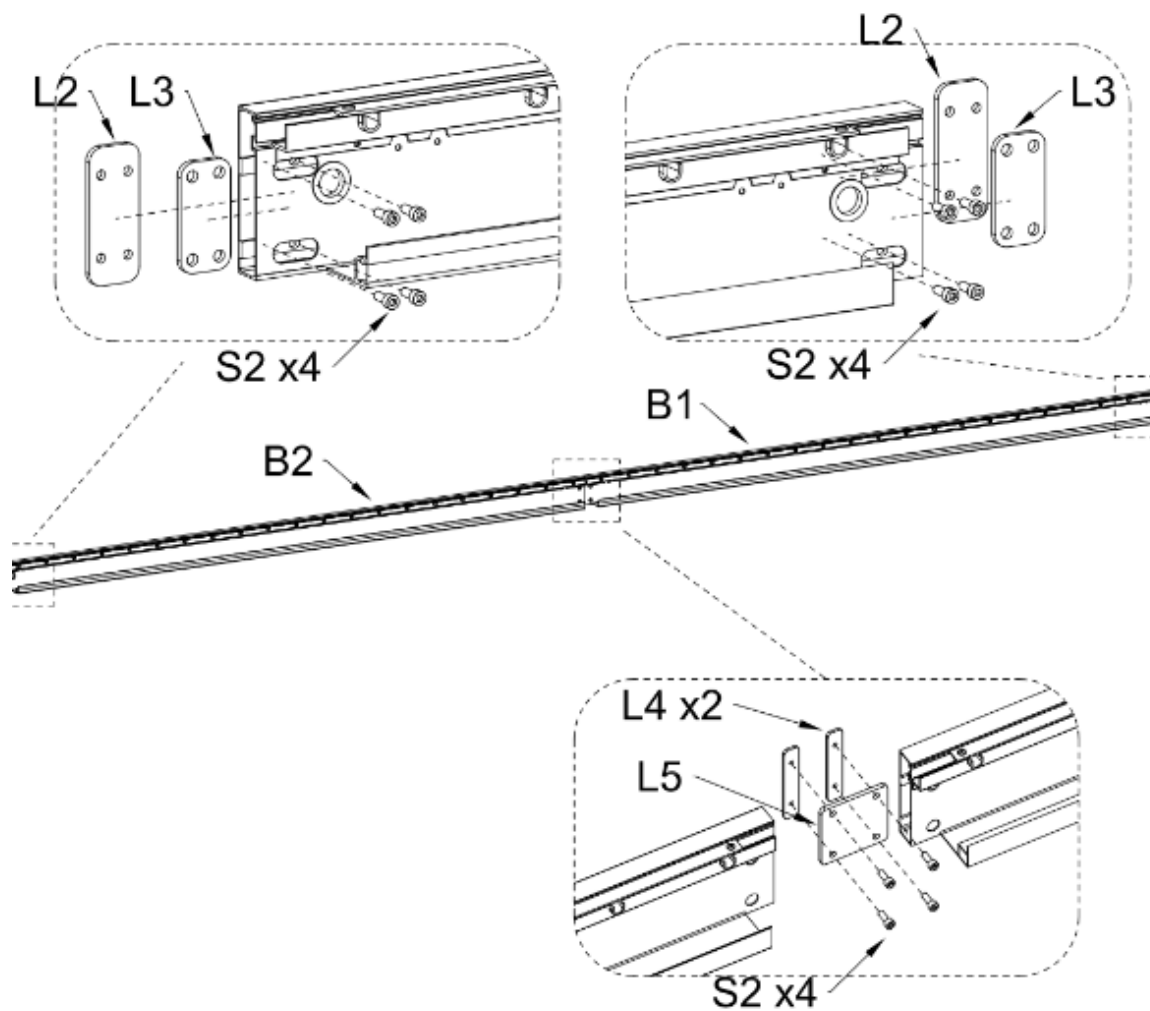
Dimensions of the lower frame + base plate		
	L3	L4
3.0m*5.8m	2966mm	5772mm
3.0m*7.8m	2966mm	7756mm

1-a Surinkite šešias kampines kolonas.



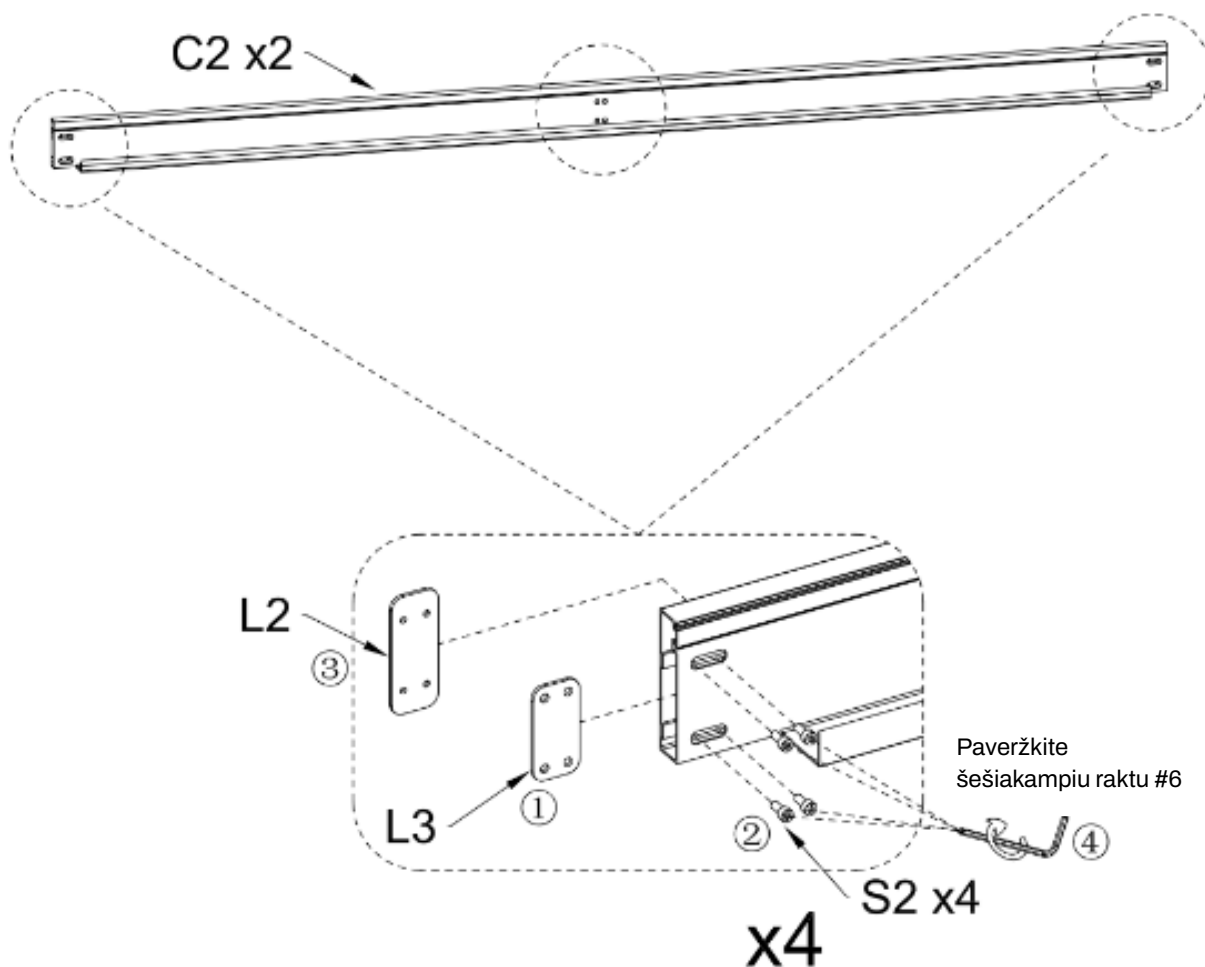
A1		Kiekis 4 vnt.
A3		Kiekis 2 vnt.
L1		Kiekis 6 vnt.
S1	 M6*20	Kiekis 24 vnt.
S10		Kiekis 6 vnt.





1-b Komponento C1 gale sumontuokite.



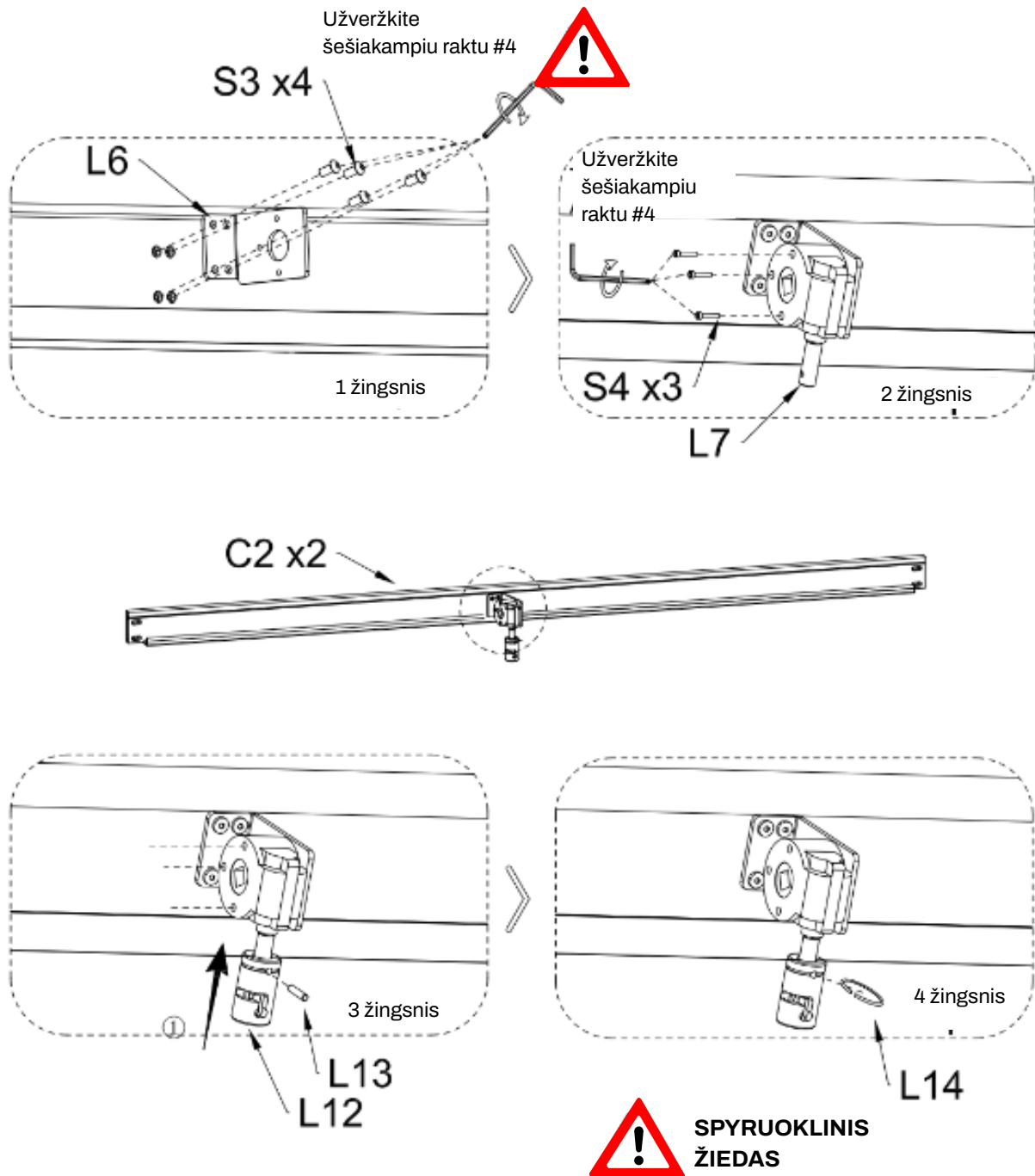
B1		Kiekis 2 vnt.
B2		Kiekis 2 vnt.
L2		Kiekis 4 vnt.
L3		Kiekis 4 vnt.
L4		Kiekis 4 vnt.
L5		Kiekis 2 vnt.
S2		Kiekis 24 vnt. M8*16

1-c Surinkite ties abiem komponento C1 galais prijungtas dalis.



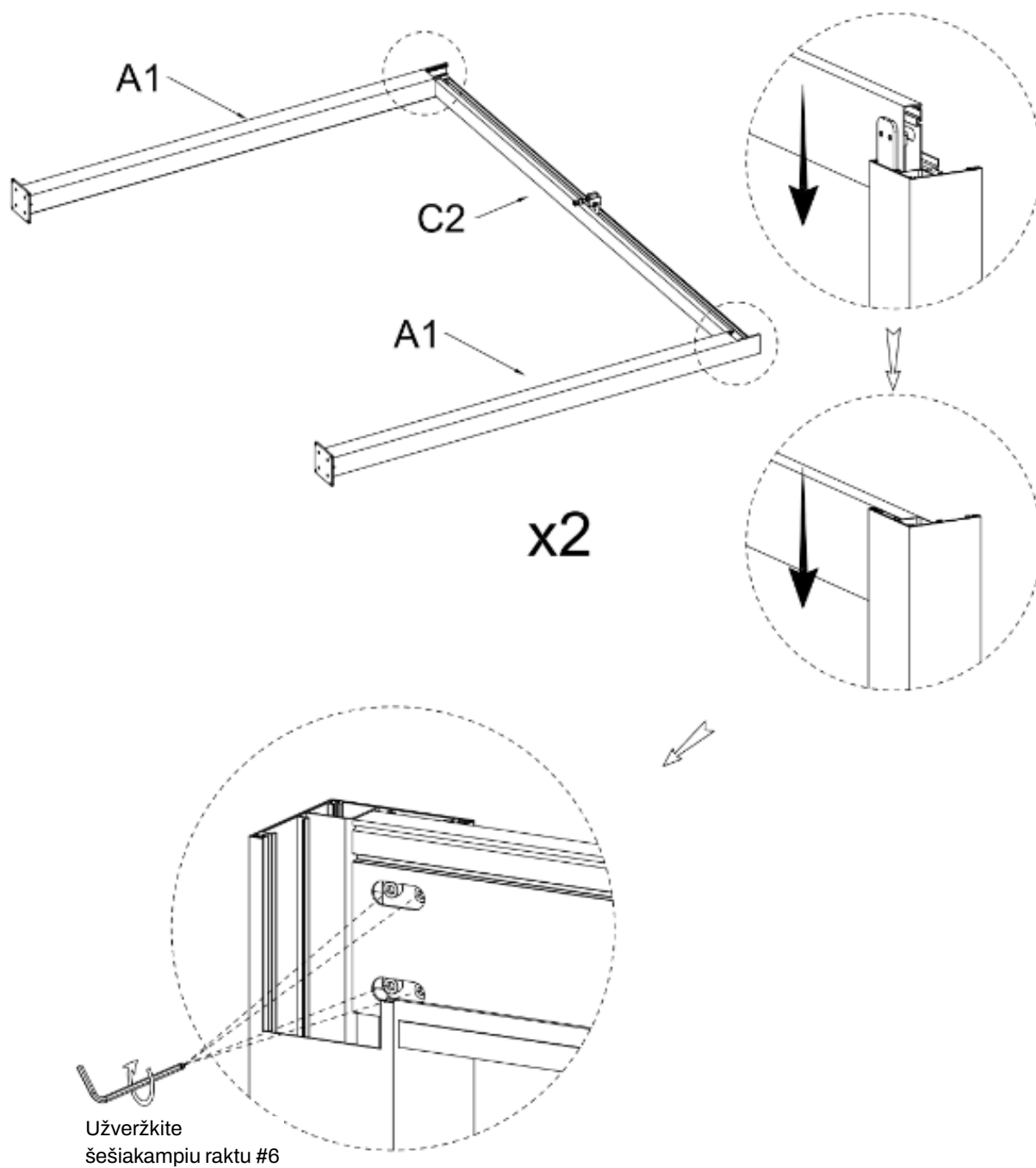
C2		Kiekis 2 vnt.			
L2	 Kiekis 4 vnt.	L3	 Kiekis 4 vnt.	S2	 M8*16 Kiekis 16 vnt.

1-d Sumontuokite pavarų dėžę C1 vidurinėje dalyje.

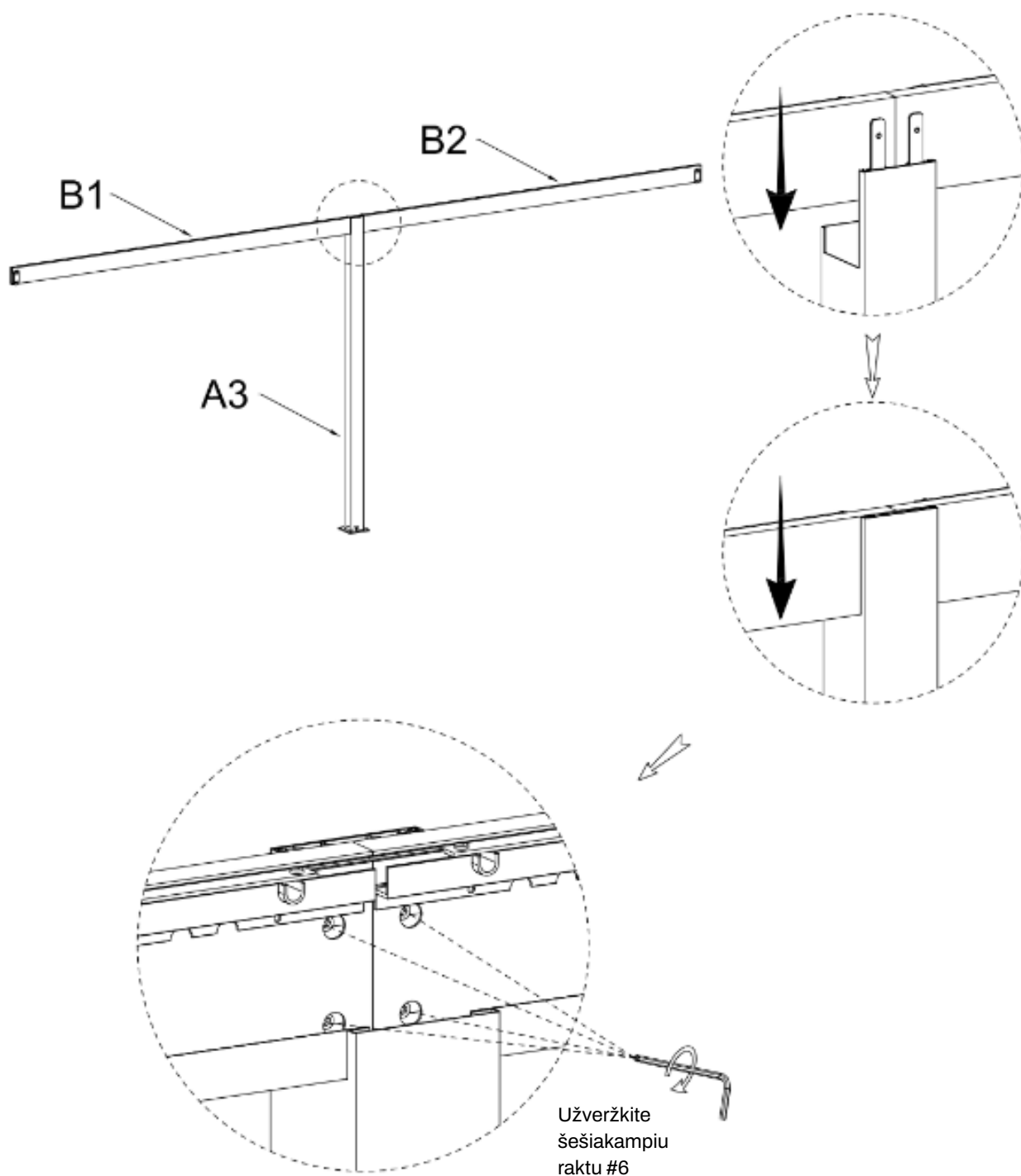


L6		Kiekis 2 vnt.	L7		Kiekis 2 vnt.
L12		Kiekis 2 vnt.	L13		Kiekis 2 vnt.
L14		Kiekis 2 vnt.	S3	M6*16	Kiekis 8 vnt.
			S4	M6*35	Kiekis 6 vnt.

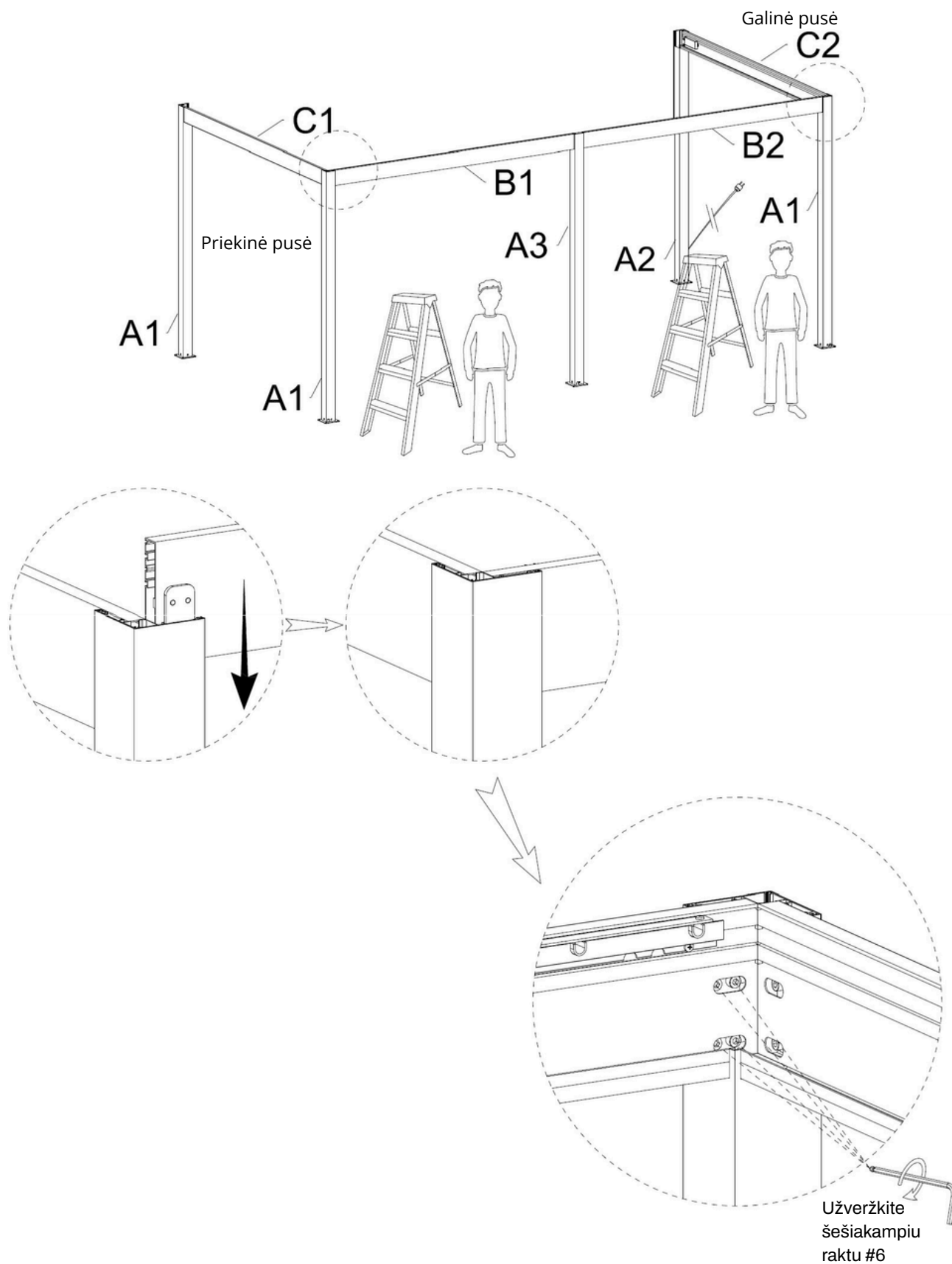
2-a Paguldę ant žemės, surinkite du A1 ir C1 komponentų segmentus.



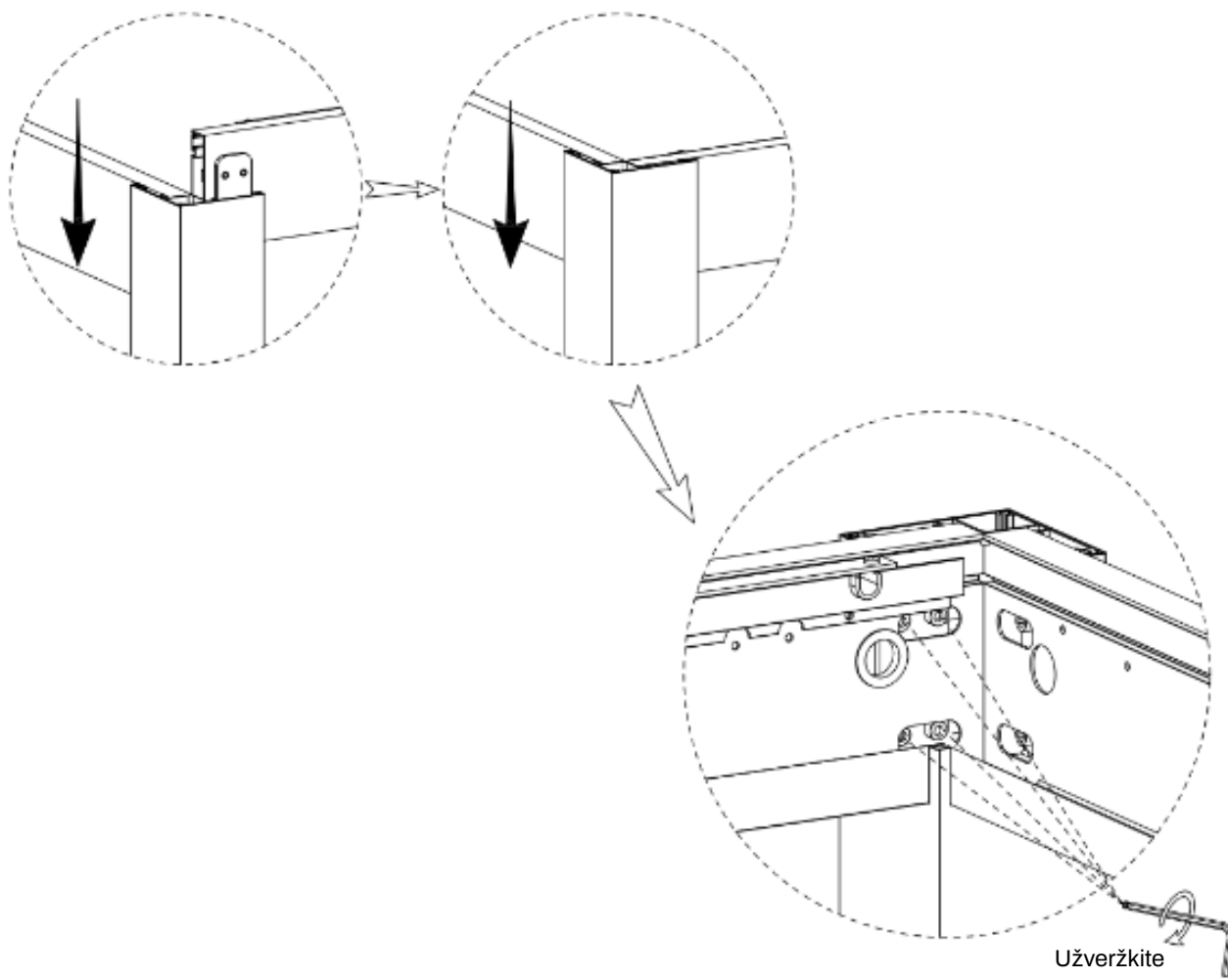
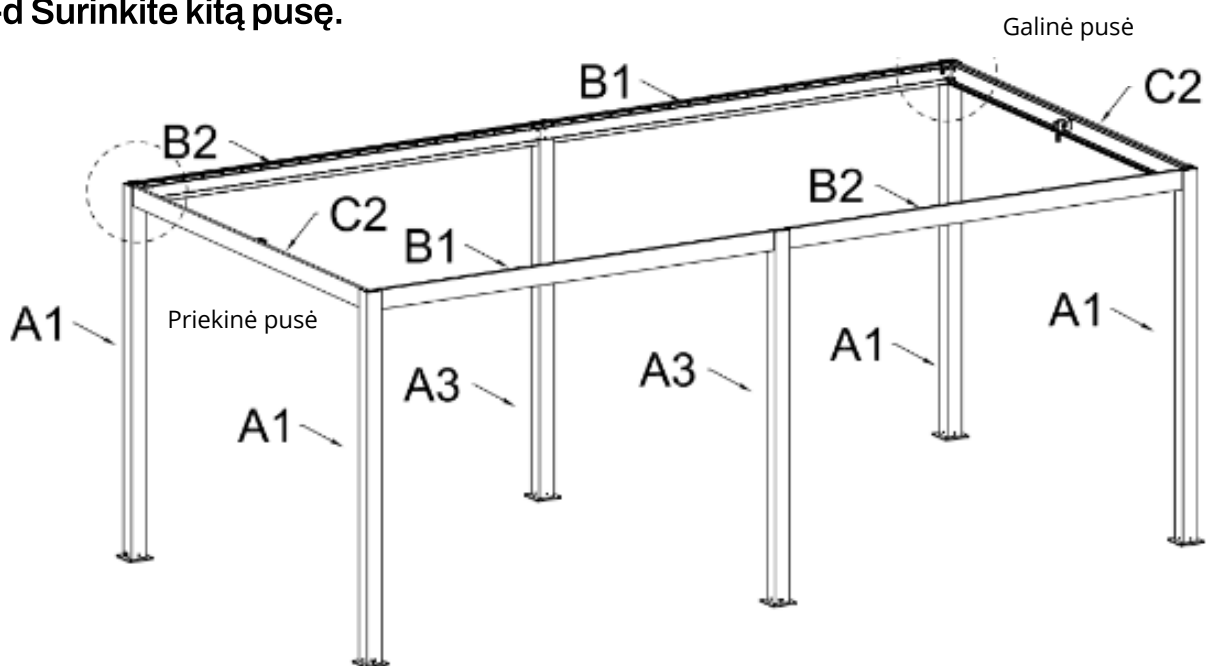
2-b Paguldę ant žemės, surinkite du komponentų A3, B1 ir B2 segmentus.



2-c Surinkite vieną pusę.

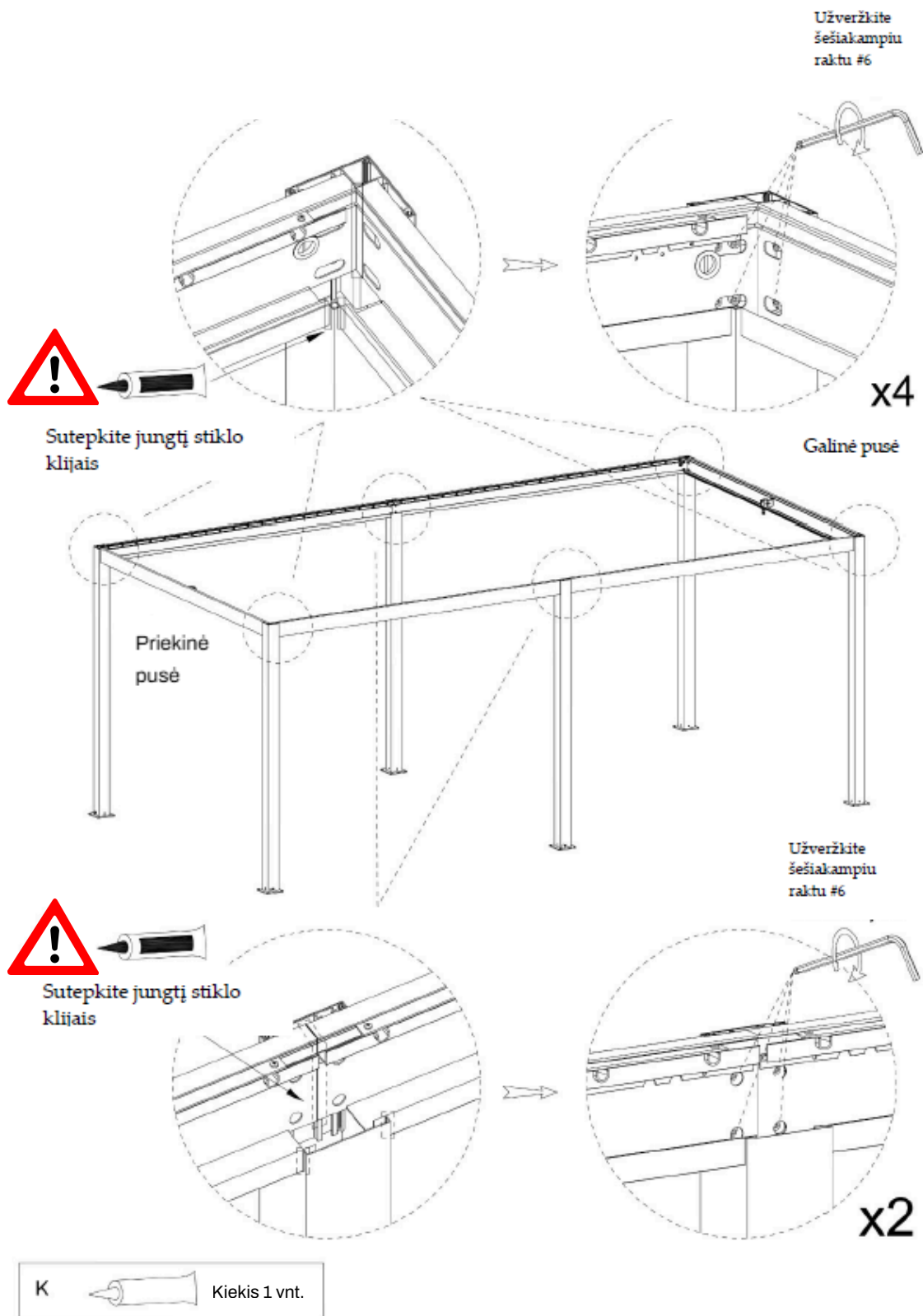


2-d Surinkite kitą pusę.



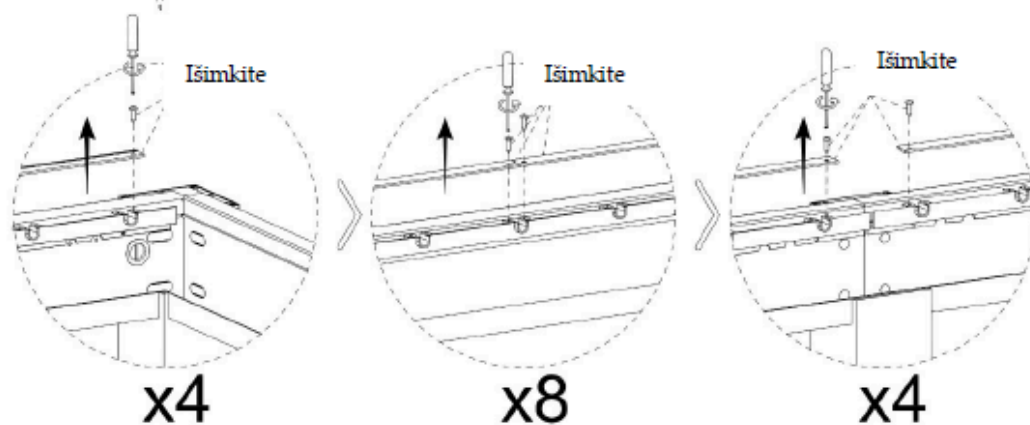
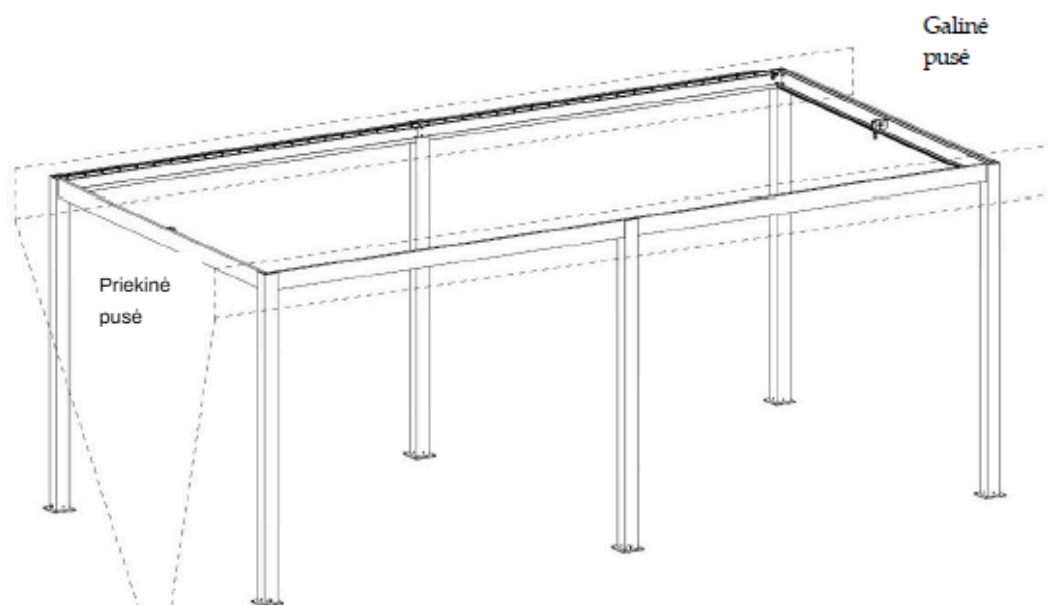
Užveržkite
šešiakampiu
raktu #6

3. Sutepkite hermetiku ir patikrinkite rėmo tvirtumą.

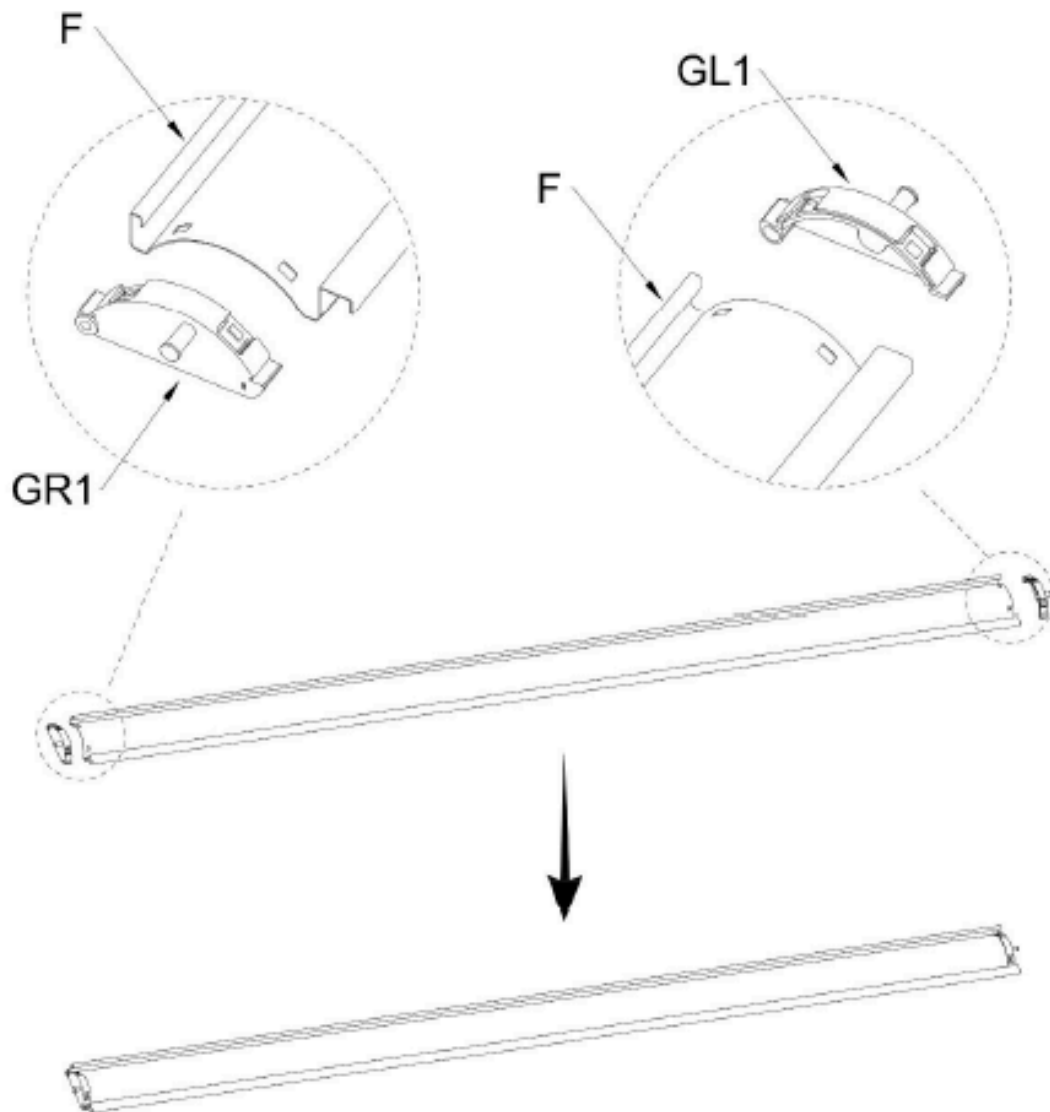


4. Išardykite velenėlio lizdo dengiamąją plokštelę.

	Dengiamoji plokštelė (1)	8	
	Dengiamoji plokštelė (2)	4	 24

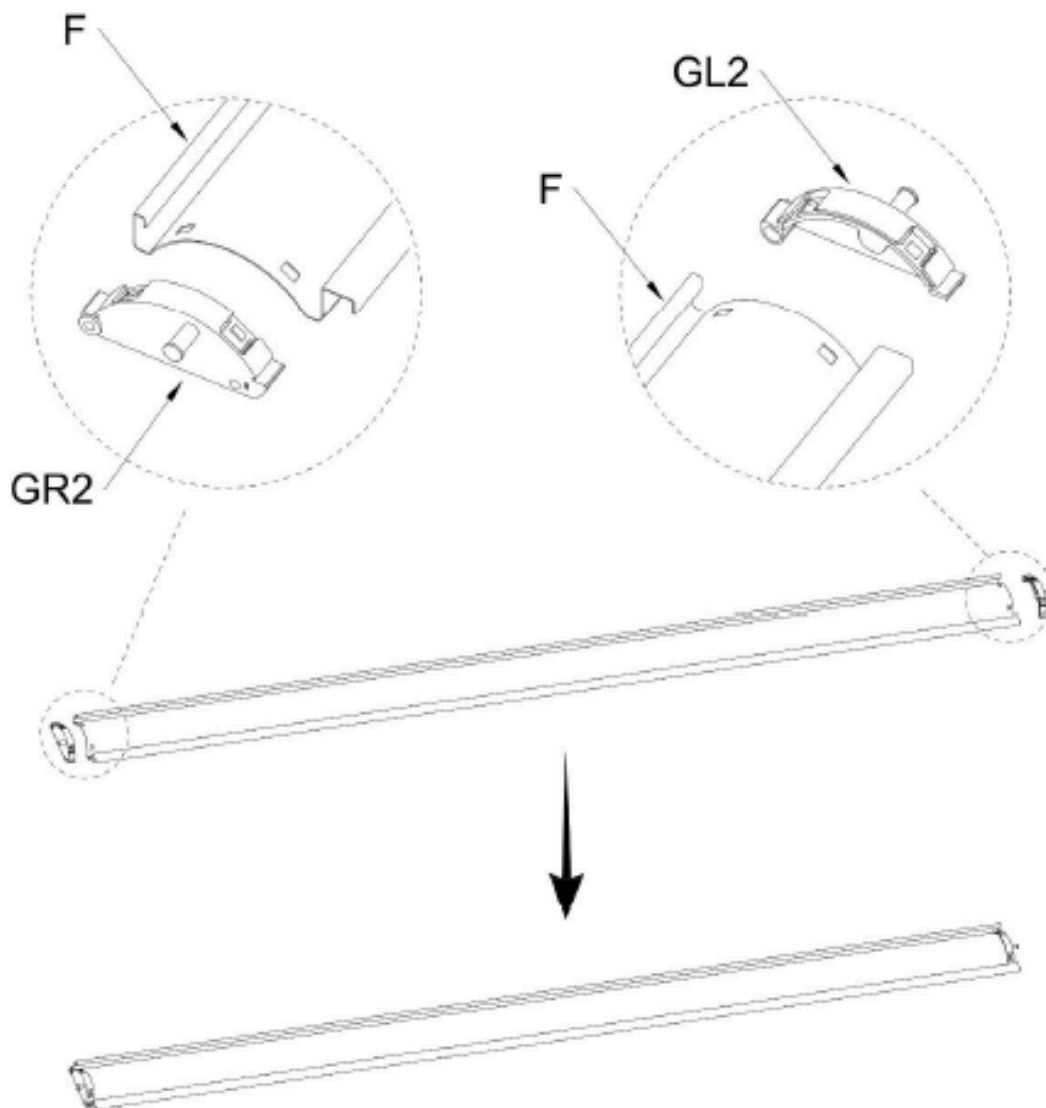


5a. Surinkite pagrindinius lamelių komponentus.



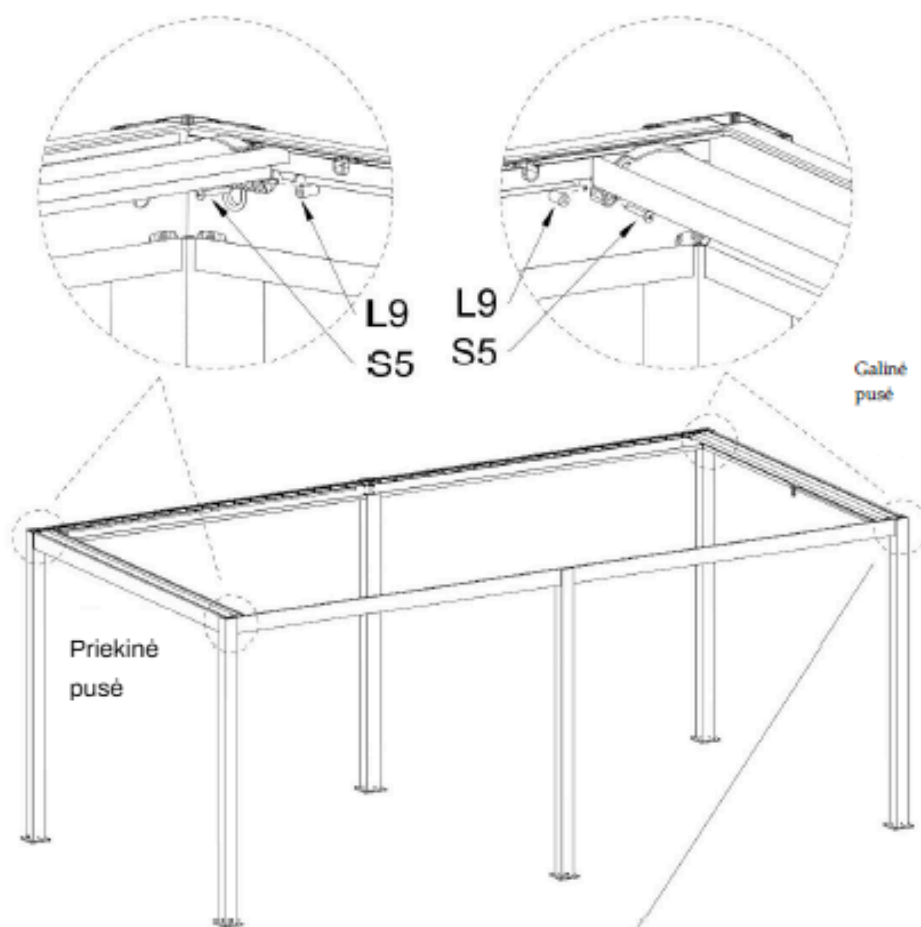
F		Kiekis 41/57vnt.
GL1		Kiekis 41/57vnt.
GR1		Kiekis 41/57vnt.

5b. Surinkite specialiuosius lamelių komponentus.



F		Kiekis: 1 vnt.
GL2		Kiekis: 1
GR2		Kiekis: 1 vnt.

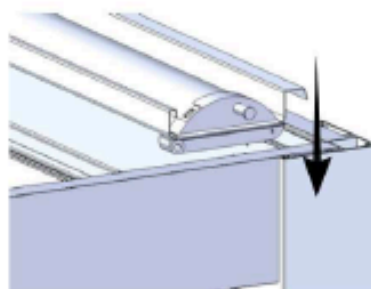
6a. Pritvirtinkite pirmąją lamelę.



Tvirtinimo iliustracija

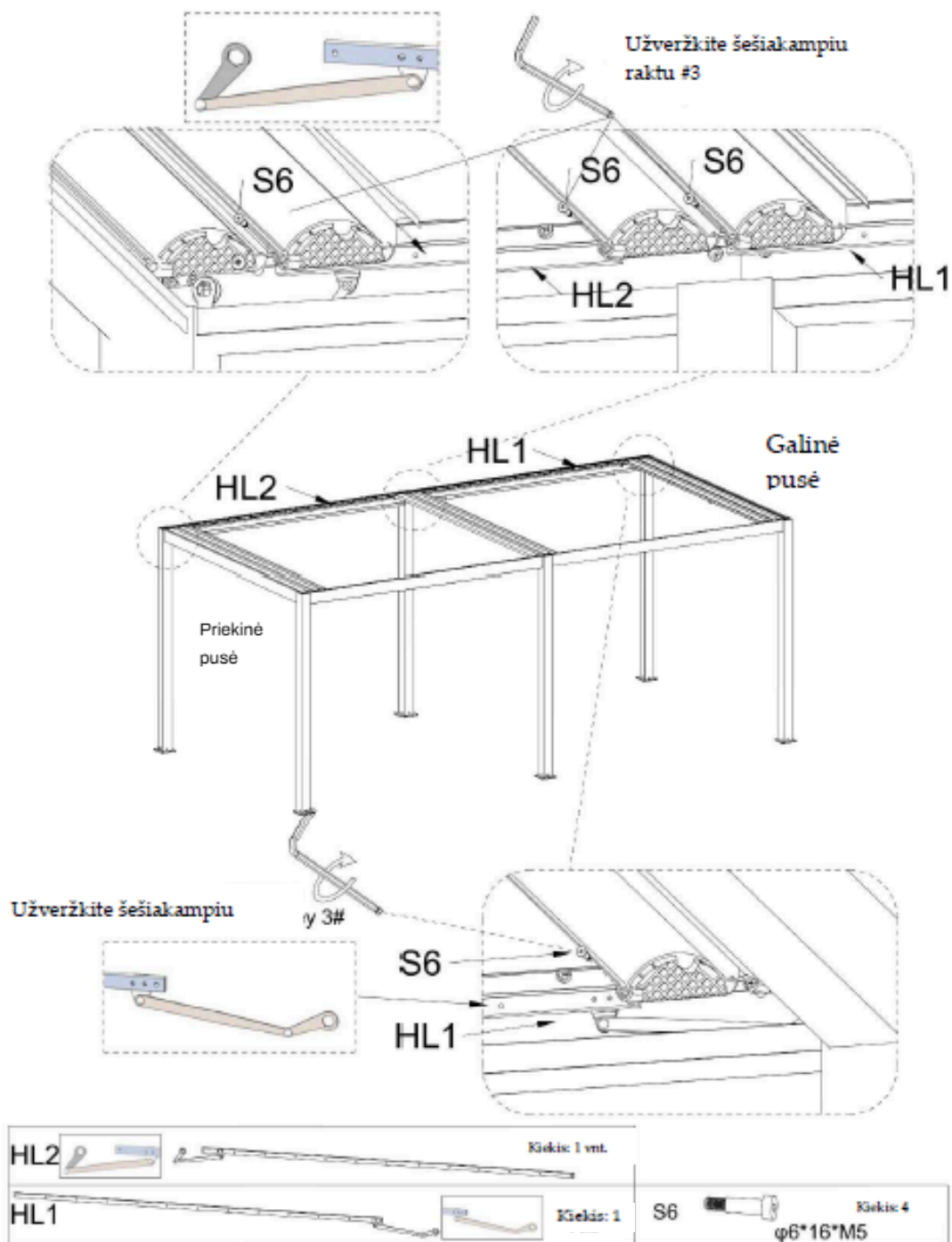


Patarimas: kitų lamelių kryptis turi sutapti su stacionariąja lamele.

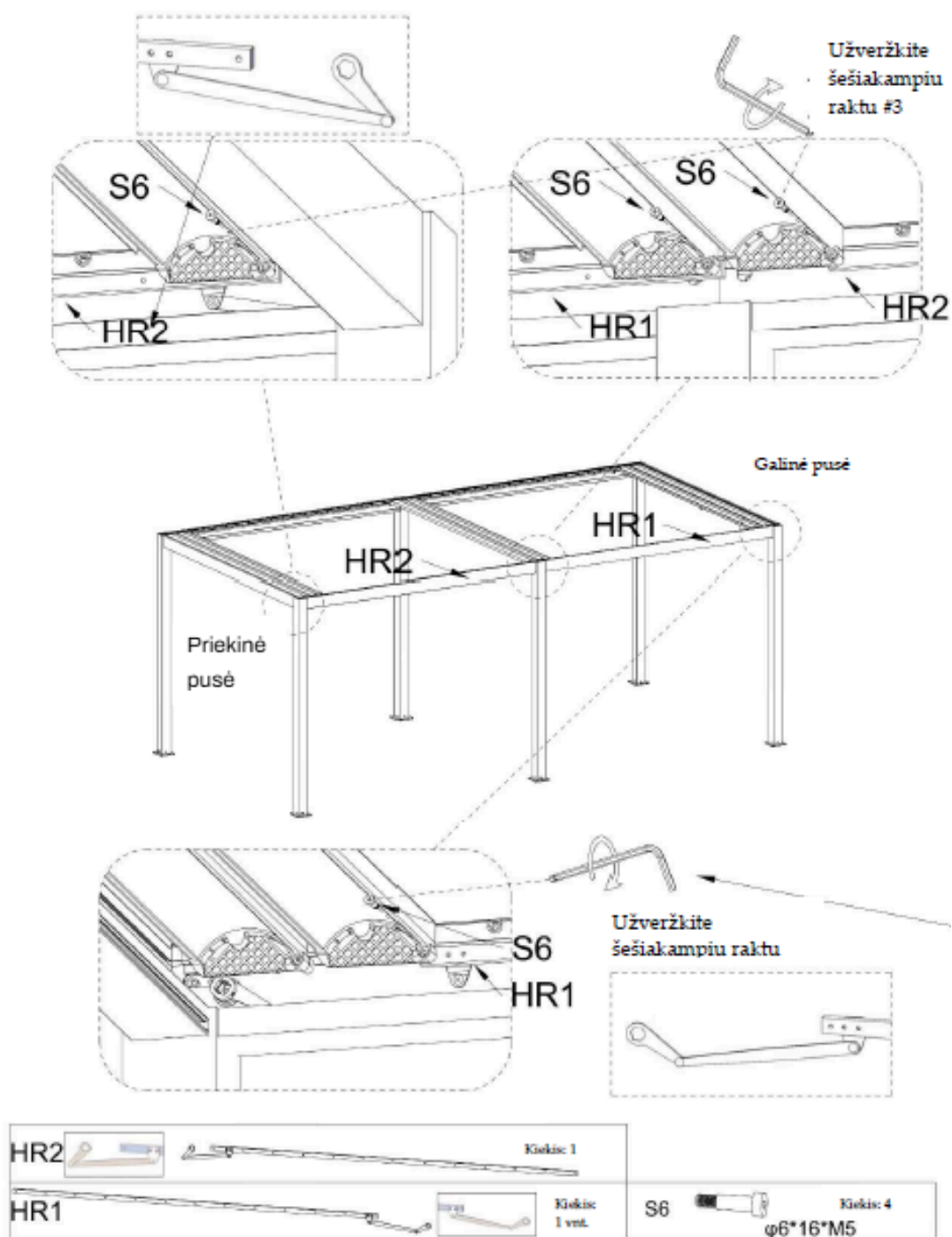


L9		Kiekis: 4	S5		Kiekis: 4
			ST4.8*45		

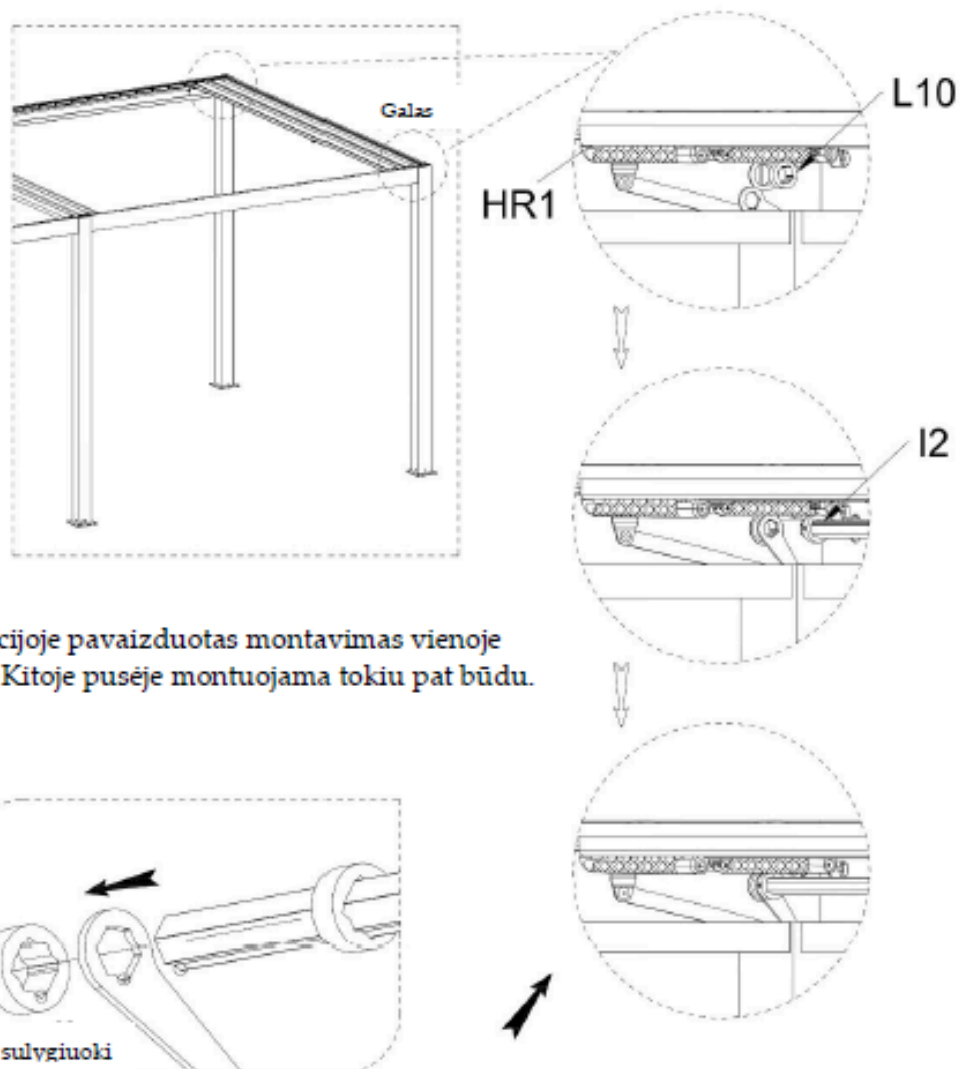
6b. Pritvirtinkite kairijį paleidiklį.



6b. Pritvirtinkite dešinijį paleidiklį.



6d. Sumontuokite galinį pavaros mechanizmą.



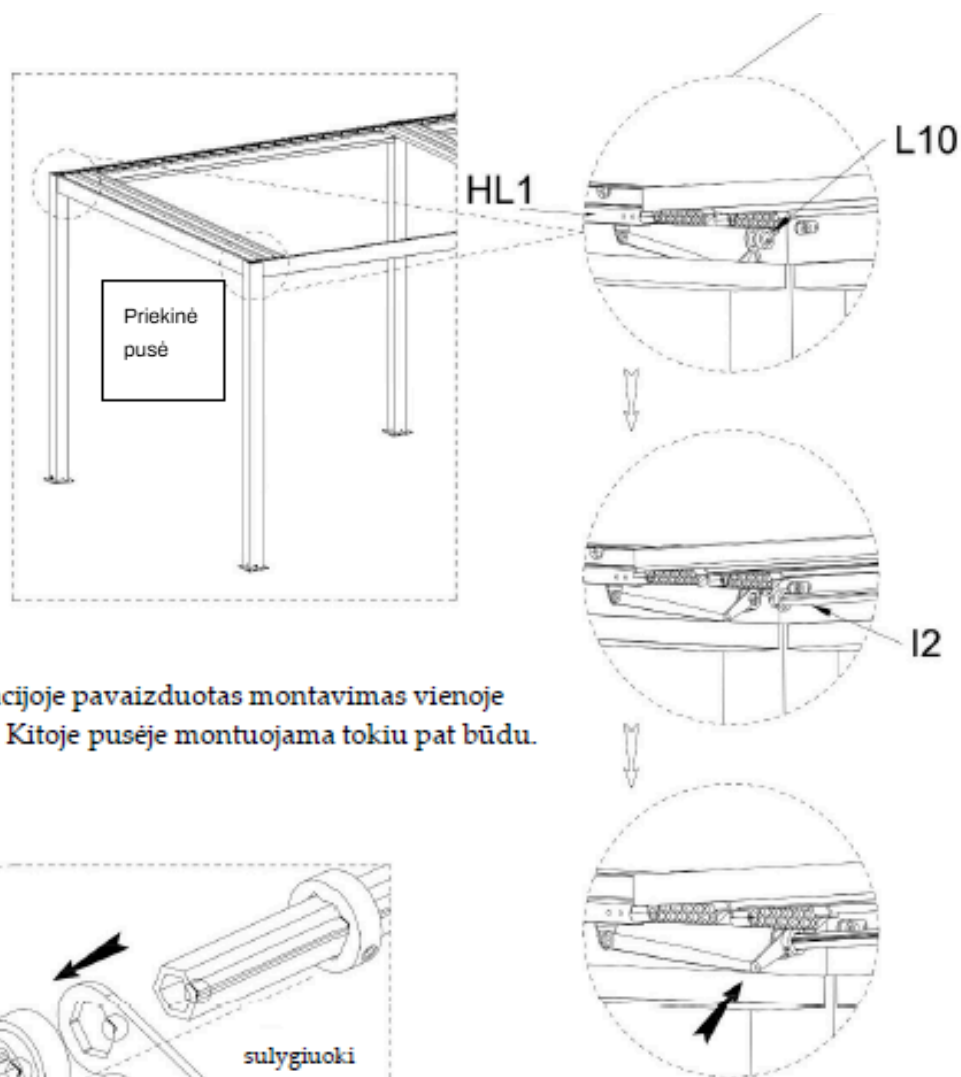
Iliustracijoje pavaizduotas montavimas vienoje pusėje. Kitoje pusėje montuojama tokiu pat būdu.





Priekinės skersinės sijos paleidiklį reikia sumontuoti pagal brėžinį

I1		Kiekis: 1		
I2		Kiekis: 1 vnt.	L10	 Kiekis: 2

6e. Sumontuokite priekinį pavaros.

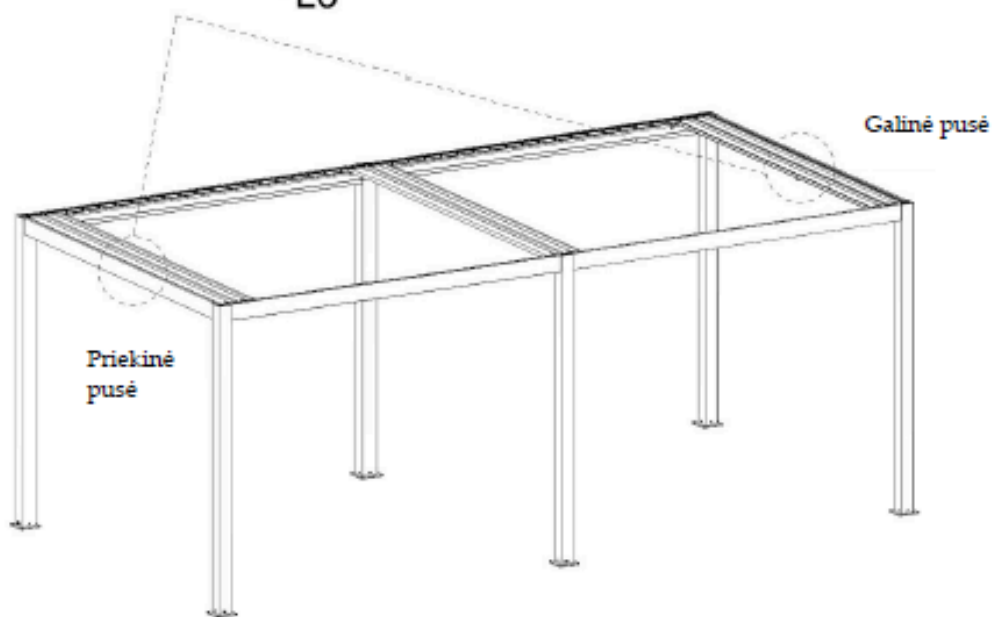
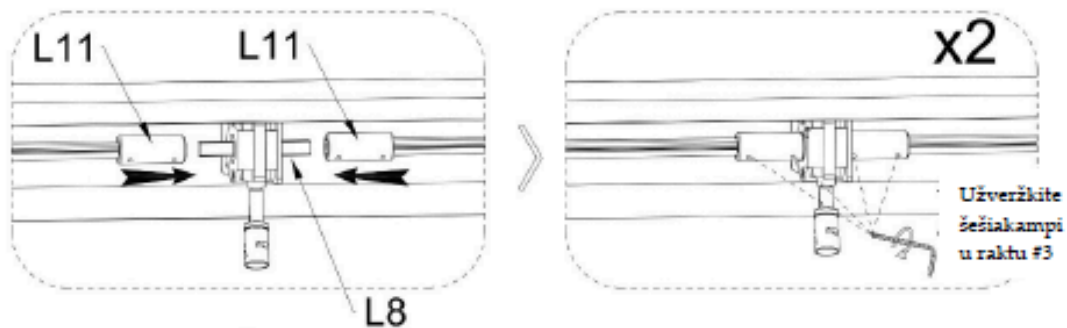


 Iliustracijoje pavaizduotas montavimas vienoje pusėje. Kitoje pusėje montuojama tokiu pat būdu.

 Priekinės skersinės sijos paleidiklį reikia sumontuoti pagal brėžinį

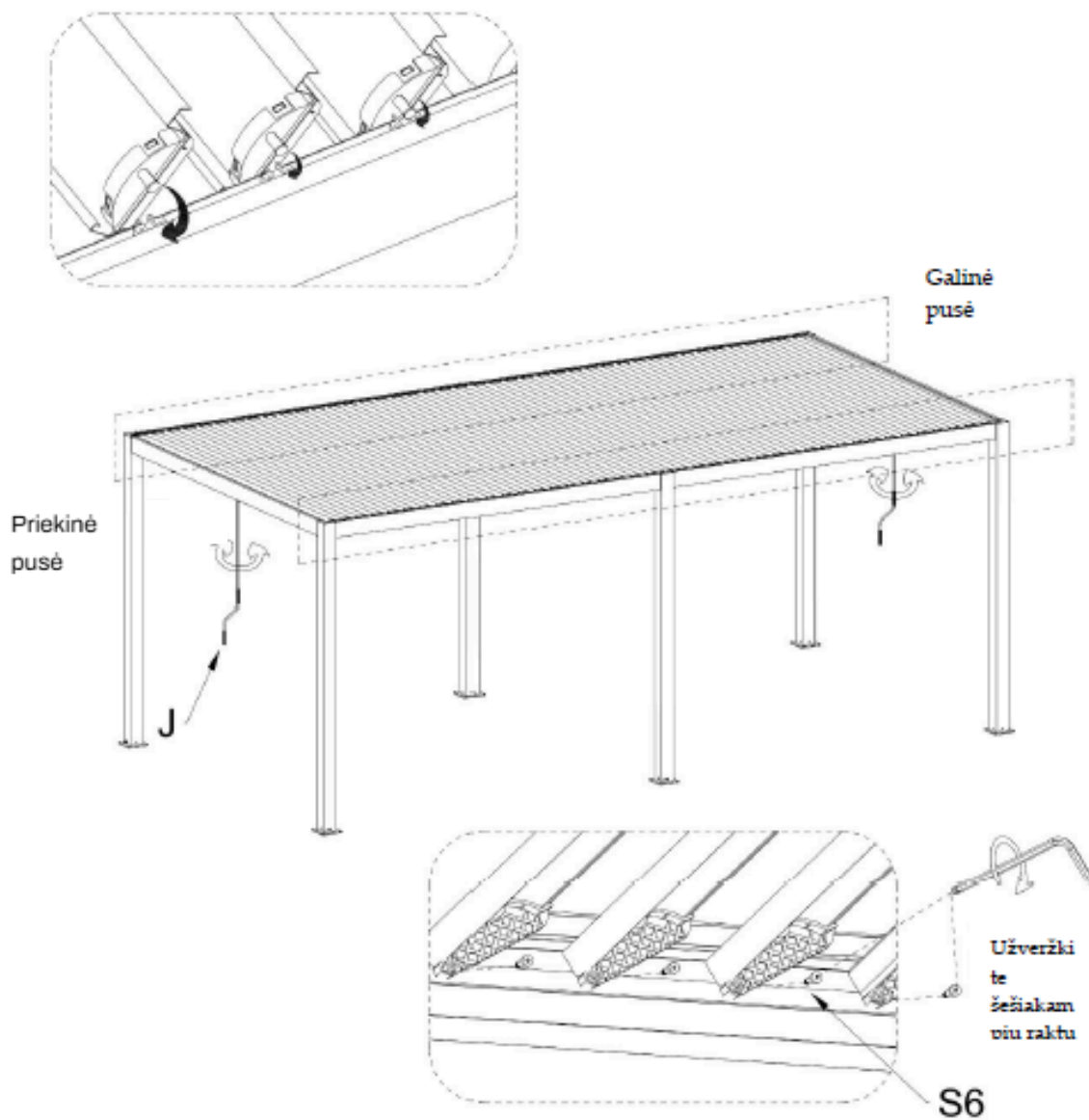
I1		Kiekis: 1		
I2		Kiekis: 1	L10	 Kiekis: 2

6f. Sumontuokite visus varančiuosius mechanizmus.






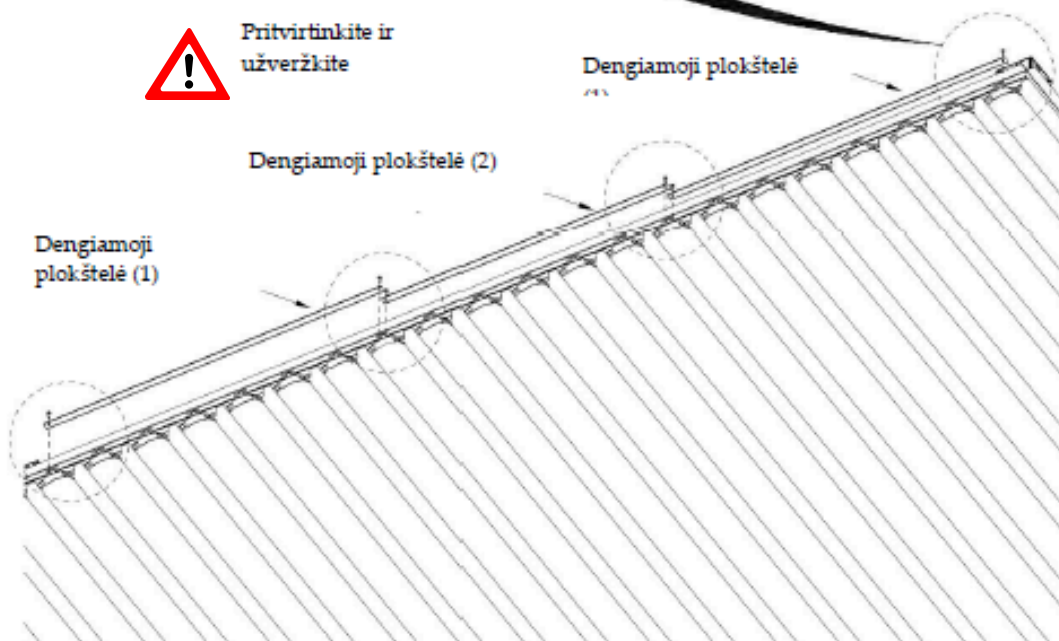
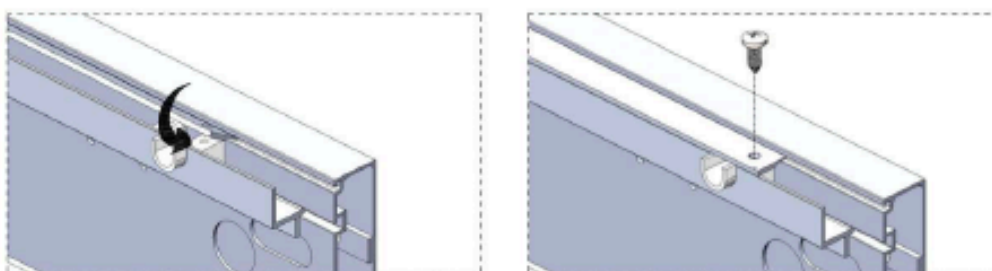
L8		Kiekis: 2
L11		Kiekis: 4

6g. Sudėkite visas lameles.

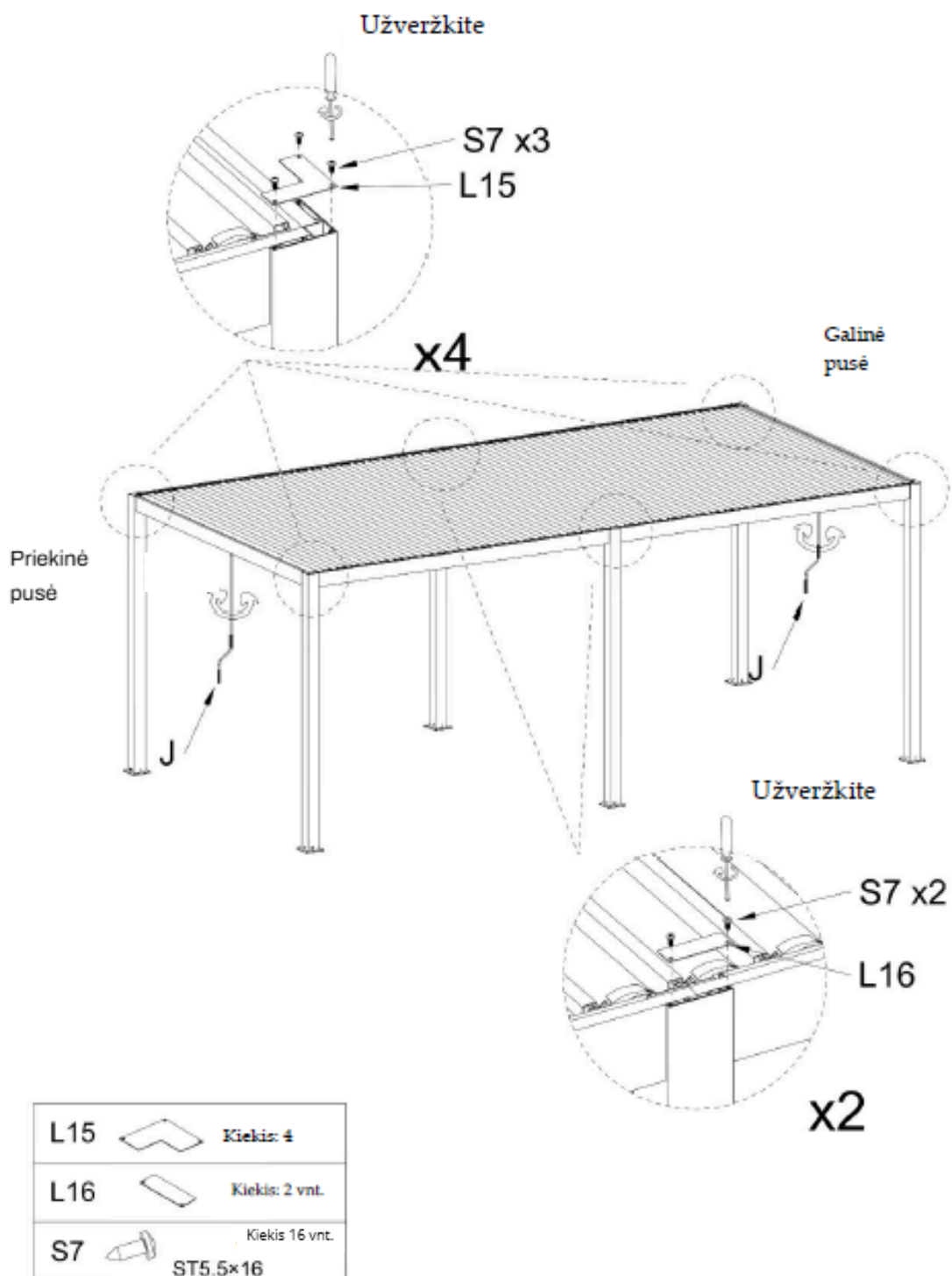


7. Užklijuokite juostelę.

	8	
Dengiamoji plokštelė (1)		
	4	
Dengiamoji plokštelė (2)		24



8. Pritvirtinkite kolonų plokšteles.



9. Pritvirtinkite kolonas.

