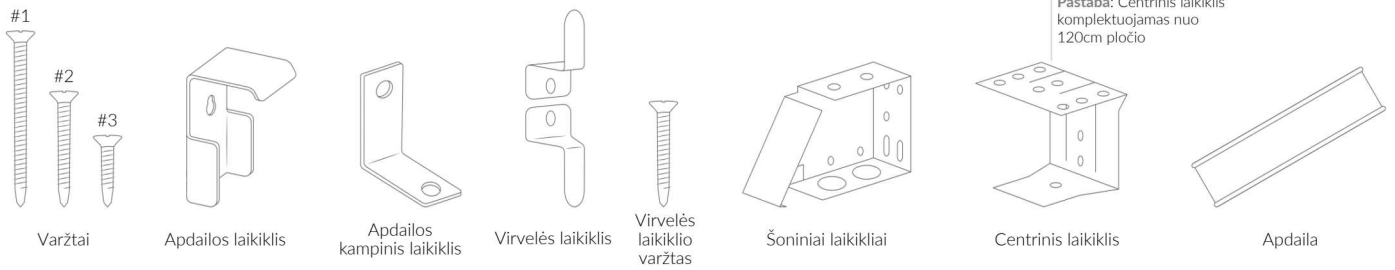


# MEDINĖS ŽALIUZĖS MONTAVIMO INSTRUKCIJA

## DETALĖS



## REIKALINGI ĮRANKIAI

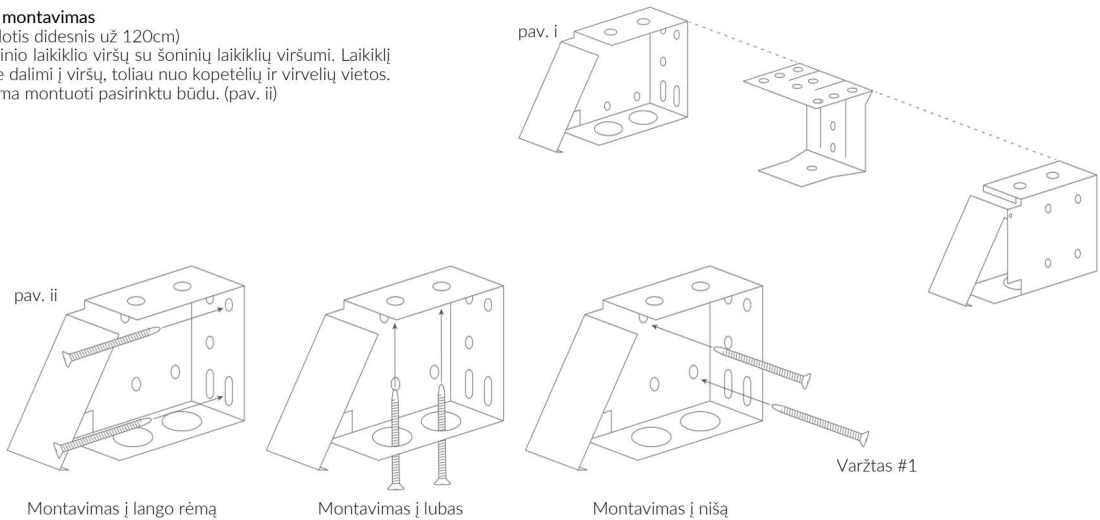


## 1 MONTAVIMO LAIKIKLIAI

### Centrinio laikiklio montavimas

(naudojamas kai plotis didesnis už 120cm)

Sulygiuokite centrinio laikiklio viršų su šoninių laikiklių viršumi. Laikiklių tvirtinkite platesne dalimi į viršų, toliau nuo kopėčių ir virvelių vietos. (pav. i) Laikiklį galima montuoti pasirinktu būdu. (pav. ii)



## 2 VIRŠUTINIS PROFILIS IR APDAILA

- I. Įstatykite viršutinį profilį į laikiklius ir užfiksuokite.
- II. Prisukite apdailos laikiklį prie apdailos nugarėlės naudodami #3 varžtus.
- III. Užkabinkite apdailą ant viršutinio profilio

### IV. Apdailos trumpinimas

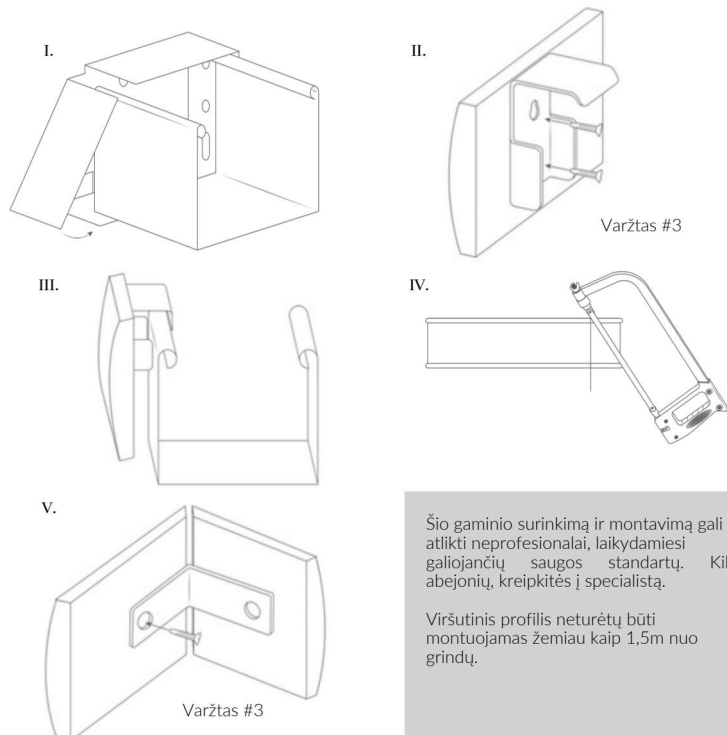
Pamatuokite apdailos ilgį, kad jis būtų tinkamas ir nupjaukite naudodami pjūklą.

#### Pastaba:

Apdailą siauriname tik kai siaurinamas gaminy.

### V. Šoninės apdailos montavimas

Pritvirtinkite kampinio apdailos laikiklio vieną dalį prie priekinės apdailos, naudodami #3 varžtą. Sulygiuokite priekinės ir šoninės apdailos kampus ir pritvirtinkite kitą kampinio laikiklio dalį prie šoninės apdailos.

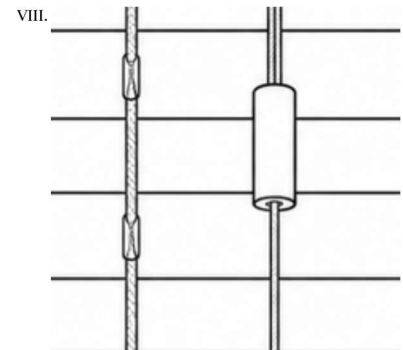
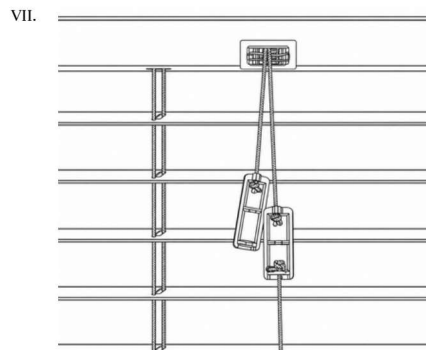
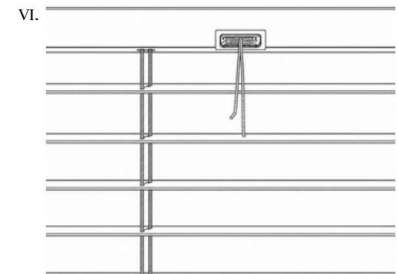
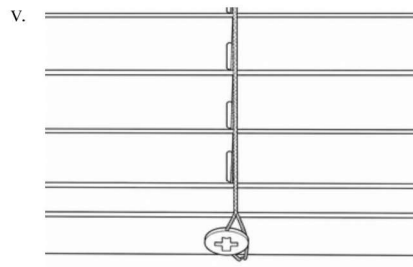
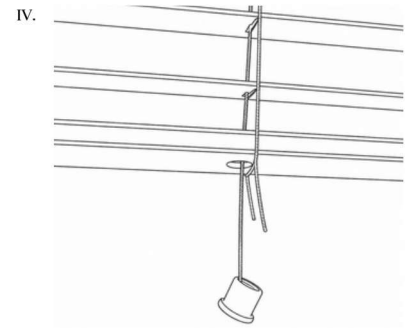
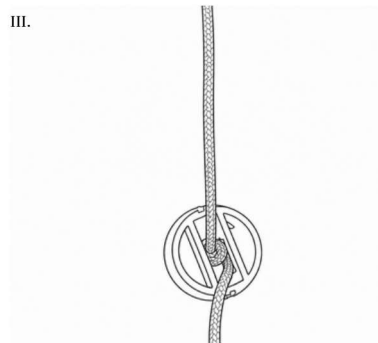
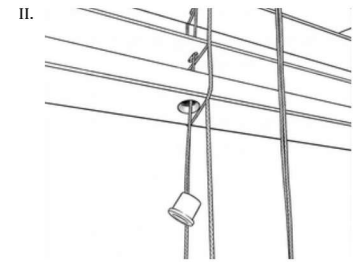
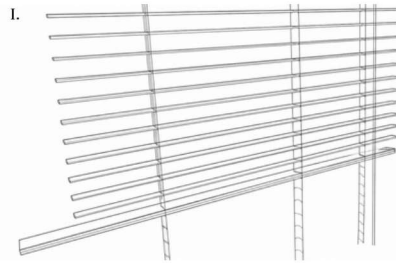


Šio gaminio surinkimą ir montavimą gali atlikti neprofesionalai, laikydamiesi galiojančių saugos standartų. Kilus abejonių, kreipkitės į specialistą.

Viršutinis profilis neturėtų būti montuojamas žemiau kaip 1,5m nuo grindų.

## APATINIS PROFILIS IR VIRVELĖS

- I. Įkiškite apatinį profilį į kopėteles.
- II. Prakiškite pakėlimo virveles per apatinio profilio skylės ir kamštelius.
- III. Užriškite mazgą apatinio profilio kamštelyje.
- IV. Nukirpkite likusių virvelių galus. Nukirpkite kopėteles palikdami 40 mm ilgio galus.
- V. Įkiškite kopėtelių galus į apatinio profilio skylės ir įstatykite kamštį.
- VI. Įtempkite pakėlimo virveles (apatinis profilis neturi pasikelti) ir nukirpkite virveles palikdami 60 mm ilgio galus.
- VII. Užriškite mazgus virvelių galuose ir įstatykite juos į saugos įtaisą kaip parodyta paveikslėlyje.
- VIII. Sujunkite saugos įtaisą.



## VALDYMO VIRVELĖS

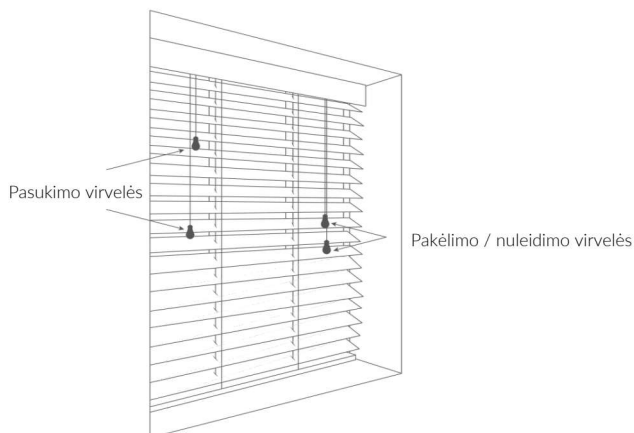
Visada nustatykite horizontalią medinės žaliuzės padėtį prieš pakeliant / nuleidžiant žaliuzę. Taip prailginsite produkto tarnavimo laiką.

**Žaliuzės nuleidimas:** Švelniai traukdami virvelę žemyn, pakreipkite ją į kairę pusę, kol užraktas atsilaisvins.

**Žaliuzės pakėlimas:** Traukite virvelę žemyn, kol žaliuzė pasieks norimą padėtį.

**Žaliuzės fiksavimas:** Patraukite virvelę į dešinę ir paleiskite, virvelė užsifiksuos automatiškai.

**Juostų pasukimas:** Naudokite pasukimo virveles



## UŽTIKRINKITE MEDINIŲ ŽALIUZIŲ SAUGUMĄ VAIKAMS

Sumontavę medinę žaliuzę kaip nurodyta šioje instrukcijoje, įsitikinkite, kad viršutinis profilis pritvirtintas tinkamai. Nuleiskite žaliuzę iki norimos apatinės padėties ir užfiksuokite.



### Atsiskiriantis saugumo įrenginys

Visose žaliuzėse yra atsiskiriantys saugumo įtaisai. Jeigu virvė bus veikiami didelės jėgos, įtaisas atsiskirs. Tokiu atveju patikrinkite, ar jis nepažeistas, vėl įkiškite laisvas virves ir sujunkite dalis.

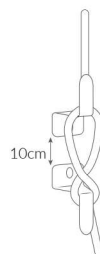


Sumažinkite kūdikių ir mažų vaikų pasismaugimo riziką. Prieš naudodami žaliuzes, uždėkite apsauginius virvelių fiksatorius.

Medinių žaliuzių virvelės ilgis:

Jeigu medinės žaliuzės aukštis mažesnis kaip 2,5m, virvelių ilgis bus 1m, jeigu medinės žaliuzės aukštis didesnis kaip 2,5m, virvelės ilgis bus  $\frac{1}{2}$  žaliuzės aukščio.

Jeigu reikalinga ilgesnė virvelė už standartinę, susisiekite su mumis prieš pateikdami užsakymą. Mums reikės jūsų žaliuzės montavimo aukščio (nuo viršutinio profilio viršaus iki žemės). Virvelių ilgis turi ribojimus.



### Vaiko saugos įtaisas (virvelės laikiklis)

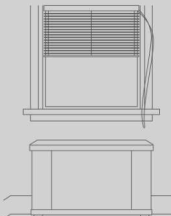
Įtaisas turi būti sumontuotas kuo arčiau viršutinio profilio. Kiekviena saugos įtaiso dalis turi būti bent 10 cm atstumu viena nuo kitos.

1. Naudokite dvipusio lipnumo juostą, laikinai pritvirtinti virvės laikikliui, kol ruošiatės gręžti skylės ir pritvirtinti įrenginį visam laikui.
2. Visada apvyniokite visas palaidas virveles aplink virvės laikiklį aštuoniukės forma.

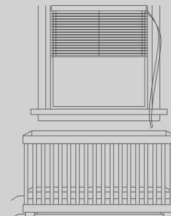
Maži vaikai gali pasismaugti virvės kilpoje, kuriomis valdomas gaminy. Kad išvengtumėte pasismaugimo ir įspainiojimo, laikykite virves mažiems vaikams nepasiekiamoje vietoje. Lovas, vaikiškas loveles ir baldus perkelkite atokiau nuo langų uždangų virvių. Nesuriškite virvių kartu. Įsitikinkite, kad virvės nesusisuka ir nesudaro kilpos.



Apsaugos įtaisai skirti sumažinti atsitiktinio pasismaugimo riziką, tačiau visiškai jos nepanaikins. Laikykite virves, grandines, juostas ir panašius komponentus vaikams nepasiekiamoje vietoje ir niekada nemontuokite žaliuzių be tinkamo saugos įtaiso.



Nestatykite sofų, kėdžių, stalų, lentynų ar knygų spintų šalia žaliuzių, nes vaikai mėgsta laipti.



Nestatykite vaiko lovelės, lovos, maitinimo kėdutės ar žaidimų maniežo šalia langų žaliuzių.



Įsitikinkite, kad visos virvelės, yra pritvirtintos ir nepasiekiamos vaikams.